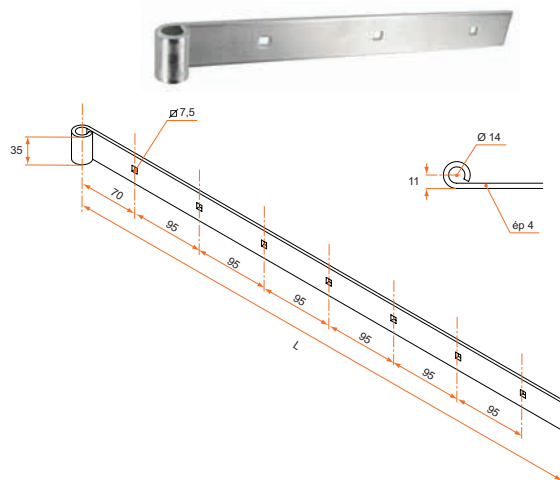


# PENTURES DROITES INOX

## Penture droite bout carré inox 316

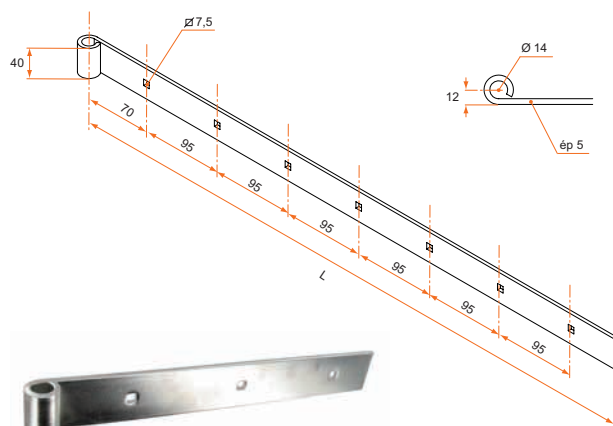
### Penture droite BC - Ø14 - 35 x 4 - trous □7,5

Longueur	Référence	Finition	Ø	Gencod 3565920	Cdt
300	I10010Q	Inox 316 L poli	14	14335 2	6
400	I10020Q	Inox 316 L poli	14	14336 9	6
500	I10030Q	Inox 316 L poli	14	14337 6	6
600	I10040Q	Inox 316 L poli	14	14338 3	6
700	I10050Q	Inox 316 L poli	14	14339 0	6



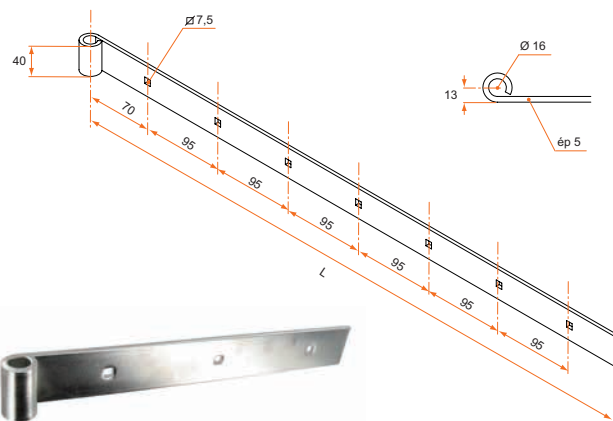
### Penture droite BC - Ø14 - 40 x 5 - trous □7,5

Longueur	Référence	Finition	Ø	Gencod 3565920	Cdt
300	I10090Q	Inox 316 L poli	14	14420 5	6
400	I10100Q	Inox 316 L poli	14	14421 2	6
500	I10110Q	Inox 316 L poli	14	14422 9	6
600	I10120Q	Inox 316 L poli	14	14423 6	6
700	I10130Q	Inox 316 L poli	14	14424 3	6
800	I10060Q	Inox 316 L poli	14	14340 6	6
1000	I10070Q	Inox 316 L poli	14	14341 3	6
1200	I10080Q	Inox 316 L poli	14	14342 0	6
1400	I10081Q	Inox 316 L poli	14	14343 7	6



### Penture droite BC - Ø16 - 40 x 5 - trous □7,5

Longueur	Référence	Finition	Ø	Gencod 3565920	Cdt
400	I10220Q	Inox 316 L poli	16	16166 0	6
500	I10230Q	Inox 316 L poli	16	16167 7	6
600	I10240Q	Inox 316 L poli	16	16168 4	6
700	I10250Q	Inox 316 L poli	16	16169 1	6
800	I10260Q	Inox 316 L poli	16	16170 7	6
900	I10265Q	Inox 316 L poli	16	16171 4	6
1000	I10270Q	Inox 316 L poli	16	16172 1	6



sur stock

sur Cde

sur devis

**BURGAUD**

Tél. : 0 825 80 85 80 | Fax : 02 51 54 62 01