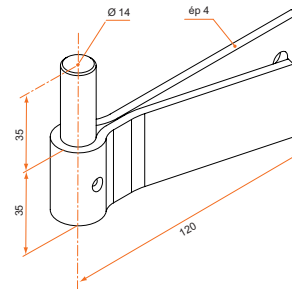


# GONDS INOX

## Gond à sceller et à visser inox 316

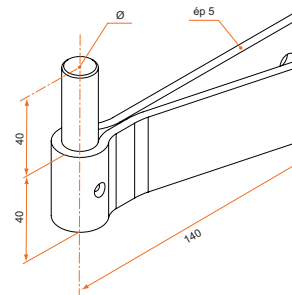
### Gond à sceller double feuille - 35 x 4

Longueur	Référence	Finition	Ø	Gencod 3565920	Cdt
120	I20010Q	Inox 316 L poli	14	14010 8	10



### Gond à sceller double feuille - 40 x 5

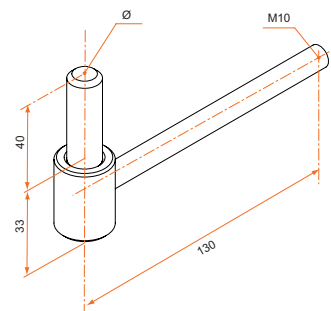
Longueur	Référence	Finition	Ø	Gencod 3565920	Cdt
140	I20020Q	Inox 316 L poli	14	14011 5	10
140	I20080Q	Inox 316 L poli	16	16180 6	1



### Gond à scellement chimique

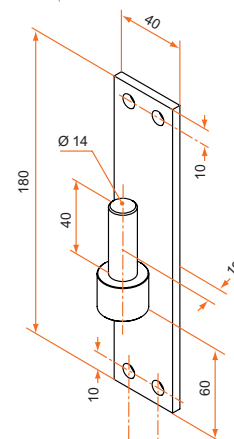
\* axe livré non monté

Longueur	Référence	Finition	Ø	Gencod 3565920	Cdt
130	I20060Q	Inox 316 L poli	14	14019 1	10
130	I20090Q	Inox 316 L poli	16	16183 7	1



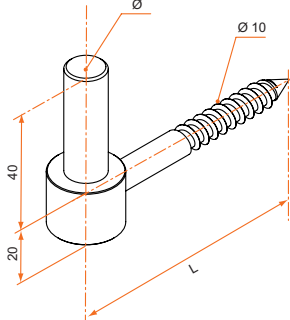
### Gond sur platine - 40 x 5

Longueur	Référence	Finition	Ø	Gencod 3565920	Cdt
180	I20030Q	Inox 316 L poli	14	13995 9	10
180	I20070Q	Inox 316 L poli	16	16181 3	1



### Gond à vis tire-fond

Longueur	Référence	Finition	Ø	Gencod 3565920	Cdt
60	I20035Q	Inox 316 L poli	14	13914 0	10
80	I20040Q	Inox 316 L poli	14	14024 5	10
130	I20050Q	Inox 316 L poli	14	14025 2	10
90	I20100Q	Inox 316 L poli	16	16182 0	1



sur stock

sur Cde

sur devis

**BURGAUD**

Tél. : 0 825 80 85 80 | Fax : 02 51 54 62 01