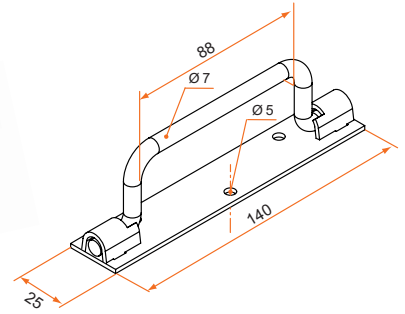


Poignées Inox

Poignée sur platine type Saint-Étienne

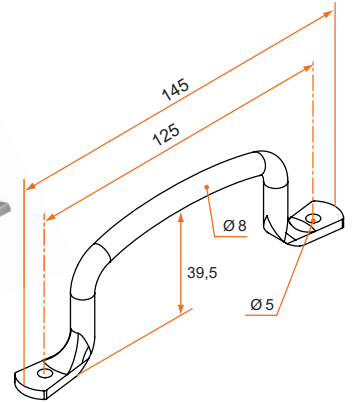
– Inox

Référence	Finition	L	Gencod 3565920	Cdt
4AC01001	inox 316	140	14257 7	12



Poignée de volet à patte

Longueur	Référence	Finition	Ø fil	Gencod 3565920	Cdt
145	140040Q	Inox 304	8	14045 0	20
145	4AC01002	Inox 316 L poli	8	14259 1	20



Crochet et crémaillère

– Inox

Référence	Finition	Lg	Gencod 3565920	Cdt
4AC01007	inox 316	300	14279 9	10
4AC01008	inox 316	400	14280 5	10
4AC01009	inox 316	500	14281 2	10
4AC01010	inox 316	600	14282 9	10

