

VERROUS INOX

Verrou de box Inox

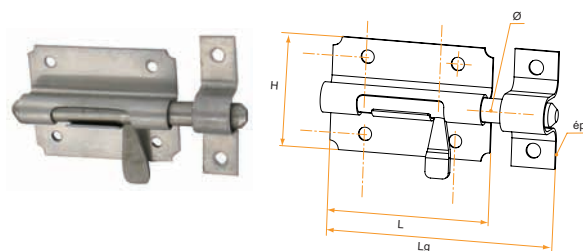
Verrou de box bouton poire inox avec gâche

Verrou baïonnette inox 304

Longueur	Référence	Finition	Ø	Platine épaisseur	Gencod 3565920	Cdt
80	130708Q	Inox 304	8	1	15655 0	10
100	130711Q	Inox 304	10	1	15656 7	10
120	130713Q	Inox 304	12	1	15657 4	10
140	130715Q	Inox 304	14	1,2	15658 1	10

Verrou baïonnette inox 316L poli

Longueur	Référence	Finition	Ø	Platine épaisseur	Gencod 3565920	Cdt
100	130710Q	316 L poli	10	1	15712 0	10
120	130712Q	316 L poli	12	1	15713 7	10
140	130714Q	316 L poli	14	1,2	15714 4	10



Le nombre de trous de fixation, leur diamètre ainsi que les dimensions de la platine (L et H), varient selon la référence du produit.

Verrou de box porte cadenas inox renforcé avec gâche

Inox 304

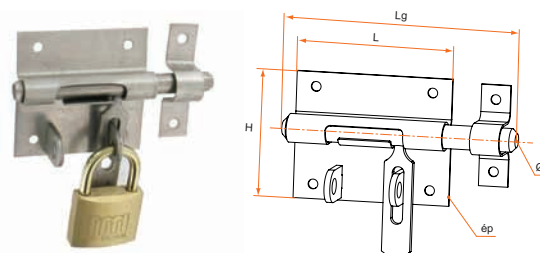
📌 – Vendu sans cadenas

Longueur	Référence	Finition	Ø	Platine épaisseur	Gencod 3565920	Cdt
100	130723Q	Inox 304	10	1	15914 8	10
120	130725Q	Inox 304	12	1	15660 4	10
140	130727Q	Inox 304	14	1,2	15661 1	10

Inox 316L poli

📌 – Vendu sans cadenas

Longueur	Référence	Finition	Ø	Platine épaisseur	Gencod 3565920	Cdt
100	130722Q	316 L poli	10	1	15750 2	10
120	130724Q	316 L poli	12	1	15715 1	10
140	130726Q	316 L poli	14	1,2	15716 8	10



Le nombre de trous de fixation, leur diamètre ainsi que les dimensions de la platine (L et H), varient selon la référence du produit.

sur stock

sur Cde

sur devis

BURGAUD

Tél. : 0 825 80 85 80 | Fax : 02 51 54 62 01

VERROUS INOX

Verrou Inox baïonnette et pistolet inox

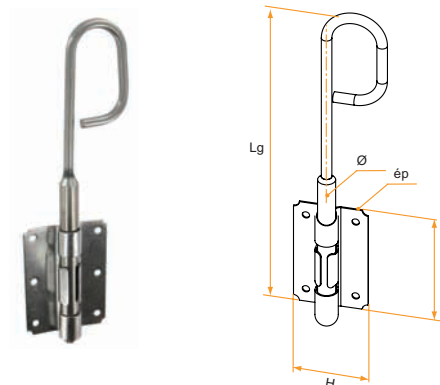
Verrou baïonnette

Verrou baïonnette inox 304

Longueur	Référence	Finition	Ø	Platine épaisseur	Gencod 3565920	Cdt
250	130731Q	Inox 304	14	1,2	14504 2	10
300	130733Q	Inox 304	14	1,2	14557 8	10
400	130737Q	Inox 304	14	1,2	14558 5	10

Verrou baïonnette inox 316L poli

Longueur	Référence	Finition	Ø	Platine épaisseur	Gencod 3565920	Cdt
250	130730Q	316 L poli	14	1,2	14504 2	10
300	130732Q	316 L poli	14	1,2	14555 4	10
400	130736Q	316 L poli	14	1,2	14556 1	10



Le nombre de trous de fixation, leur diamètre ainsi que les dimensions de la platine (L et H), varient selon la référence du produit.

Verrou pistolet

Verrou pistolet inox 304

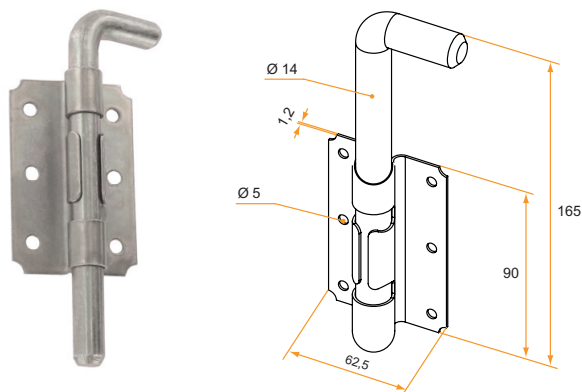
🔑 – Vendu sans gâche

Longueur	Référence	Finition	Ø	Gencod 3565920	Cdt
165	130745Q	Inox 304	14	15665 9	10

Verrou pistolet inox 316L poli

🔑 – Vendu avec gâche

Longueur	Référence	Finition	Ø	Gencod 3565920	Cdt
165	130743Q	Inox 316 L poli	14	15809 7	10



Le nombre de trous de fixation, leur diamètre ainsi que les dimensions de la platine (L et H), varient selon la référence du produit.

sur stock

sur Cde

sur devis

BURGAUD

Tél. : 0 825 80 85 80 | Fax : 02 51 54 62 01

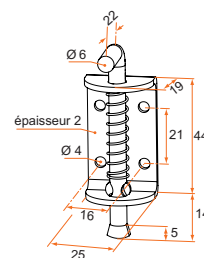
VERROUS INOX

Verrou à ressort et réversible Inox

Verrou à ressort Ø6

– Vendu sans gâche

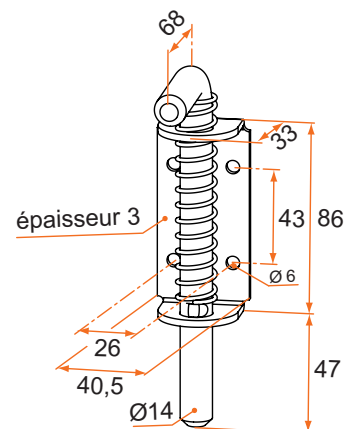
Longueur	Référence	Finition	Ø	Gencod	Cdt
75	130097Q	Inox 304	6	15563 8	10



Verrou à ressort inox 304 - Ø14

– Vendu sans gâche

Longueur	Référence	Finition	Ø	Gencod	Cdt
165	130703Q	Inox 304	14	15654 3	10

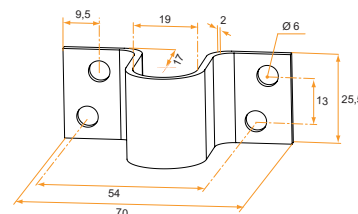


– Vendu avec gâche

Longueur	Référence	Finition	Ø	Gencod	Cdt
165	130703AGQ	Inox 304	14	15932 2	10

Gâche crampon pour verrou à ressort Ø14

Référence	Finition	ép	Gencod	Cdt
130719Q	Inox 304	2	15659 8	10



Verrou réversible

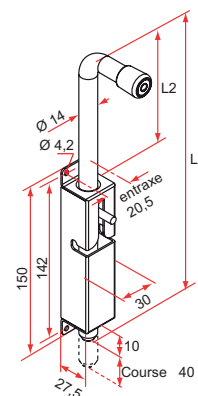
– Corps inox et tige aluminium anodisée
– Course de 40 mm

Existe en finition brut, blanc et noir, dans les dimensions:

L1	L2
250	110
350	210
600	438



A commander sur le catalogue portail battant TIRARD, page 103.



sur stock

sur Cde

sur devis

BURGAUD

Tél. : 0 825 80 85 80 | Fax : 02 51 54 62 01