

VERROUS INOX

Verrou Inox baïonnette et pistolet inox

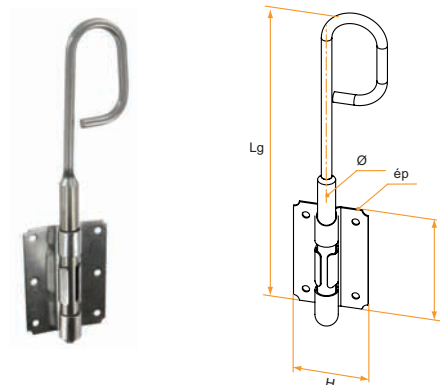
Verrou baïonnette

Verrou baïonnette inox 304

Longueur	Référence	Finition	Ø	Platine épaisseur	Gencod 3565920	Cdt
250	130731Q	Inox 304	14	1,2	14504 2	10
300	130733Q	Inox 304	14	1,2	14557 8	10
400	130737Q	Inox 304	14	1,2	14558 5	10

Verrou baïonnette inox 316L poli

Longueur	Référence	Finition	Ø	Platine épaisseur	Gencod 3565920	Cdt
250	130730Q	316 L poli	14	1,2	14504 2	10
300	130732Q	316 L poli	14	1,2	14555 4	10
400	130736Q	316 L poli	14	1,2	14556 1	10



Le nombre de trous de fixation, leur diamètre ainsi que les dimensions de la platine (L et H), varient selon la référence du produit.

Verrou pistolet

Verrou pistolet inox 304

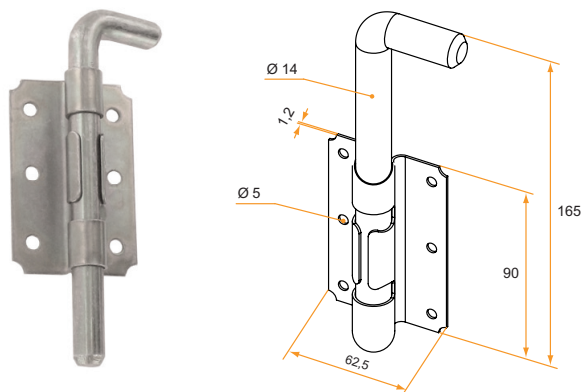
🔑 – Vendu sans gâche

Longueur	Référence	Finition	Ø	Gencod 3565920	Cdt
165	130745Q	Inox 304	14	15665 9	10

Verrou pistolet inox 316L poli

🔑 – Vendu avec gâche

Longueur	Référence	Finition	Ø	Gencod 3565920	Cdt
165	130743Q	Inox 316 L poli	14	15809 7	10



Le nombre de trous de fixation, leur diamètre ainsi que les dimensions de la platine (L et H), varient selon la référence du produit.

sur stock

sur Cde

sur devis

BURGAUD

Tél. : 0 825 80 85 80 | Fax : 02 51 54 62 01