

# ARRÊTS

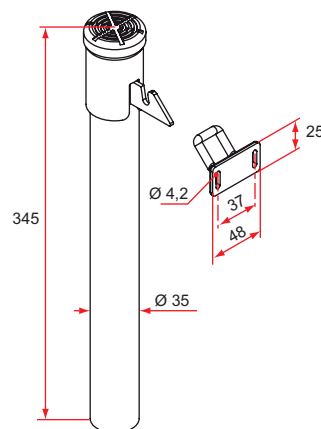
## Arrêts à pompe et automatique

*Verrouillage automatique par crochet fixé sur le vantail, déverrouillage par pression du pied.*

### Arrêt à pompe

- Aluminium et polyamide
- A sceller ou à visser (avec embase non fournie)

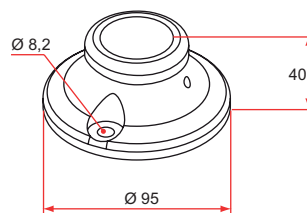
Référence	Finition	Gencod 3661598	Cdt
QE310003	anodisé	00766 5	20



### Embase (pour arrêt à pompe)

- Polyamide
- Pour fixation à visser de l'arrêt à pompe

Référence	Finition	Gencod 3661598	Cdt
QE500001	noir	00767 2	20



### Arrêt automatique à visser

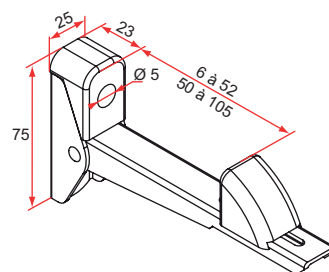
- Aluminium et polyamide
- A visser sur tube métallique

#### Pour vantail de 6 à 52 mm

Référence	Finition	Gencod 3661598	Cdt
QE391001	9016	01650 6	10
QE392001	9005	01652 0	10

#### Pour vantail de 56 à 105 mm

Référence	Finition	Gencod 3661598	Cdt
QE391002	9016	01651 3	10
QE392002	9005	01653 7	10



sur stock

sur Cde

sur devis

**TIRARD**

Tél. : 0 825 80 85 80 | Fax : 03 22 20 74 30