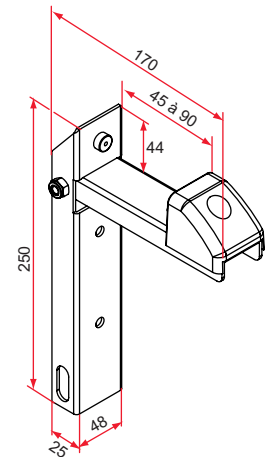


Arrêts automatiques

Arrêt automatique acier à sceller

- Acier
- Butée composite réglable de 45 à 90 mm

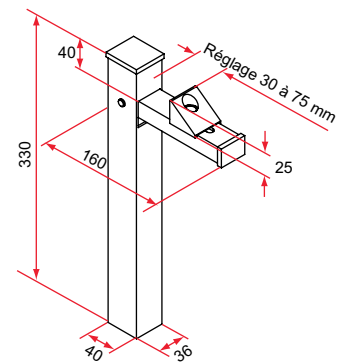
Référence	Finition	Gencod	Cdt
QE112001	Zn jaune	3661598 03097 7	1



Arrêt automatique aluminium vertical

- Aluminium anodisé
- Réglable pour portail d'épaisseur 30 à 75 mm
- Ressort, axe et vis inox.

Référence	Finition	Gencod	Cdt
QE310001	anodisé	3661598 00764 1	12



Arrêt automatique aluminium horizontal

- Aluminium anodisé
- Réglable pour portail d'épaisseur 27 à 72 mm
- Ressort, axe et vis inox.

Référence	Finition	Gencod	Cdt
QE310002	anodisé	3661598 00765 8	20

