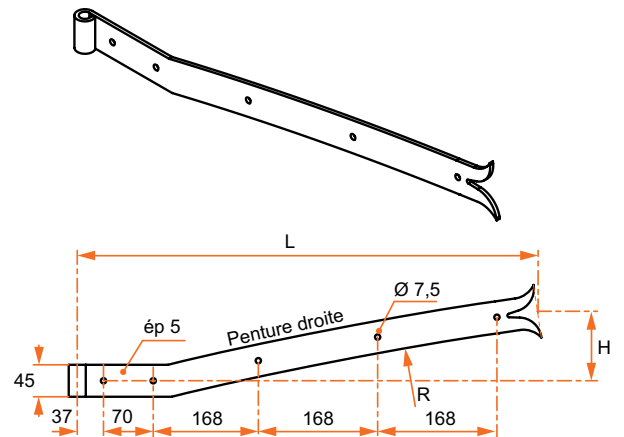


# PENTURES ACIER

## Pentures galbées

### Penture PLHC - Ø14 - 45 x 5 - trous Ø7,5

Longueur	Référence	Finition	Sens	H / R	Gencod 3565920	Cdt
490	3118561	Zn + 9005	D	93 / 2040	11382 9	10
490	3118571	Zn + 9005	G	93 / 2040	18094 8	10
490	311880	Zn + 9005	D	122 / 1090	04804 6	10
490	311881	Zn + 9005	G	122 / 1090	05041 4	10
660	3118641	Zn + 9005	D	90 / 5390	18095 5	10
660	3118651	Zn + 9005	G	90 / 5390	18096 2	10
660	311882	Zn + 9005	D	107 / 3448	04805 3	10
660	311883	Zn + 9005	G	107 / 3448	05044 5	10



### Penture galbée - Ø14 - 45 x 5 - trous Ø7,5

Longueur	Référence	Finition	Sens	H / R	Gencod 3565920	Cdt
490	3118541	Zn + 9005	D	61 / 700	05009 4	10
490	3118551	Zn + 9005	G	61 / 700	05011 7	10
490	311851	Zn + 9005	D	72 / 600	05006 3	10
490	3118531	Zn + 9005	G	72 / 600	05007 0	10
490	311873	Zn + 9005	D	136 / 358	05039 1	10
490	311872	Zn + 9005	G	136 / 358	04786 5	10
490	311879	Zn + 9005	D	107 / 427	05040 7	10
490	311878	Zn + 9005	G	107 / 427	04803 9	10
660	3118621	Zn + 9005	D	52 / 2010	05022 3	10
660	3118631	Zn + 9005	G	52 / 2010	05024 7	10
660	3118601	Zn + 9005	D	66 / 1610	05019 3	10
660	3118611	Zn + 9005	G	66 / 1610	05020 9	10
660	311876	Zn + 9005	D	81 / 1313	04802 2	10
660	311877	Zn + 9005	G	81 / 1313	05043 8	10
660	311875	Zn + 9005	D	102 / 1064	05042 1	10
660	311874	Zn + 9005	G	102 / 1064	04801 5	10
830	3118701	Zn + 9005	D	69 / 2880	18097 3	10
830	3118711	Zn + 9005	G	69 / 2880	18098 6	10
830	3118681	Zn + 9005	D	85 / 2320	05033 9	10
830	3118691	Zn + 9005	G	85 / 2320	05034 6	10

