

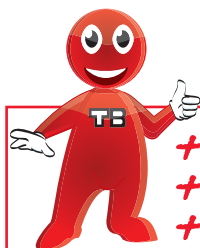
SERRURES EN APPLIQUE

Serrure MODULOX à pêne rentrant



La conception inédite de cette serrure en applique destinée aux portails Bois, PVC et Aluminium facilite sa mise en oeuvre et limite le nombre de référence à stocker.

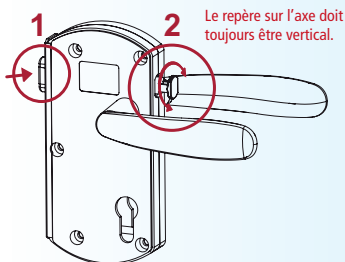
* Modèle présenté avec habillage zamak et béquille Marinéa.



Les + produits

- + Réglable sans outil
- + Réversible
- + confort de fermeture

Course de réglage de sortie de 12 à 25 mm maxi, et réversibilité du pêne

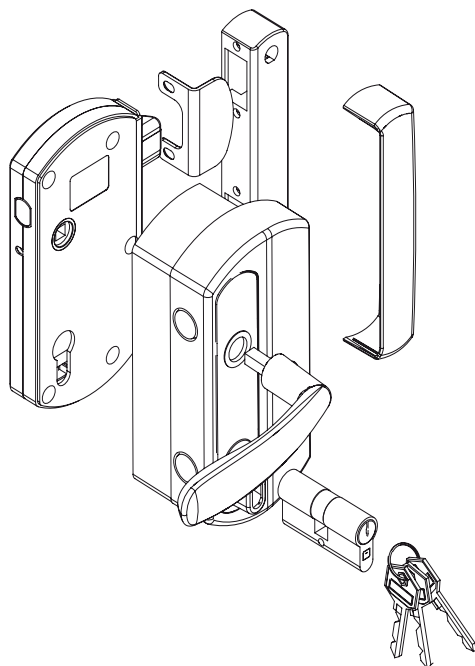


Réglage de sortie du pêne

- 1 - Appuyez sur le pêne pour le faire rentrer complètement
- 2 - Tournez l'axe qui est apparu (sens horaire = entrée du pêne) jusqu'à obtenir le réglage souhaité. Le réglage s'effectue au demi-tour près.

Réversibilité du pêne

- 1 - Appuyez sur le pêne pour le faire rentrer complètement
- 2 - Tournez l'axe qui est apparu (sens anti-horaire) jusqu'à ce que le pêne soit libre en rotation.
- 3 - Tourner le pêne d'un demi-tour
- 4 - Appuyer sur le pêne pour le faire rentrer et tourner l'axe (sens horaire) et procéder au réglage de sortie du pêne. Le repère sur l'axe doit toujours être à la vertical.



Sans outil

- Le pêne est réglable de 13 mm. Un patin de protection en téflon positionné sur le pêne évite les rayures et améliore le confort de fermeture.
- La serrure est réversible à la fois sur le sens du montage (droite ou gauche) et sur le sens d'ouverture (intérieur ou extérieur)
- Le pêne peut être neutralisé en cas de motorisation du portail ou peut être libre en cas d'utilisation avec gâche électrique (retour à la clé).

Finitions

- Serrure polyamide noir ou blanc
- Enjoliveur ABS blanc ou noir
- Zamak brut, blanc ou noir.

Description

- Montage en applique
- Plaque en acier inoxydable renforçant le chant de la serrure pour une robustesse maximum
- Manoeuvre du pêne par béquille (carré de 7 mm)
- Condamnation intérieure et extérieure par clé (cylindre double)
- Bouchon cache vis
- Livrée avec vis de fixation inox
- Têtière inox
- Forme du pêne optimisée pour un meilleur glissement

Produits connexes

- Plaque extérieure..... P 44/45
- Poignée..... P 48/49
- Anneau béquille..... P 40 à 43
- Cylindre P 45
- Enjoliveur polyamide P 14
- Enjoliveur Zamak P 18
- Boîtier monobloc PVC/ABS .. P 17
- Boîtier Zamak P 18
- Gâche portail en applique... P 15
- Gâche électriques P 46
- Poignée Zamak pour gâche . P 18
- Enjoliveur PVC pour gâche... P 17
- Gâche portillon P 15
- Gâche plate
portail et portillon..... P 15
- Butée portail P 16
- Butée portillon P 16

sur stock

sur Cde

sur devis

TIRARD

Tél. : 0 825 80 85 80 | Fax : 03 22 20 74 30

SERRURES EN APPLIQUE

Serrure MODULOX à pêne rentrant

Kit serrure en applique *Modulox* pour Portail ou Portillon



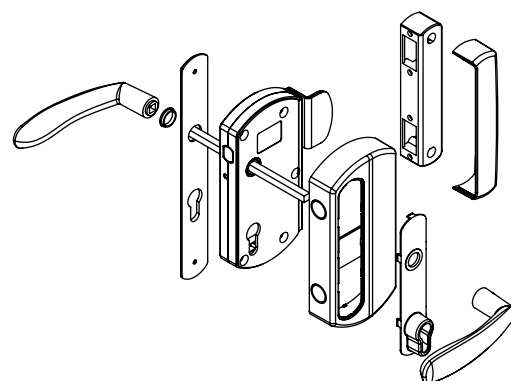
Ce kit avec habillage ABS comprend toutes les pièces nécessaires au montage en applique, d'une serrure MODULOX, pour un portail ou un portillon.

Les + produits

- + Esthétique
- + Réversible
- + Protège
- + Réduction du nombre de serrures en stock



* Livré sans cylindre

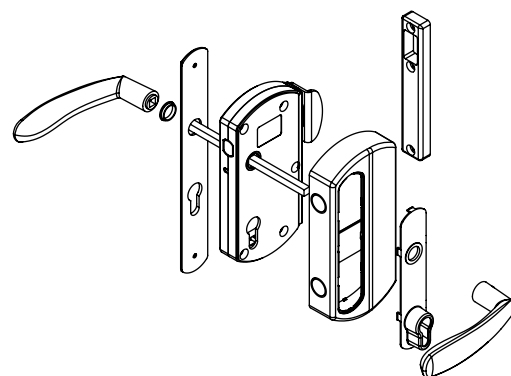


Montage Portail

Référence	Finition	Gencod 3661598	Cdt
WE591206	blanc	02332 0	1
WE592206	noir	02334 4	1

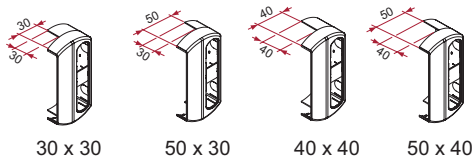


* Livré sans cylindre



Montage Portillon

En option, les boîtiers monobloc ABS, pour montage de la serrure sur cadre de 30 x 30, 50 x 30, 40 x 40, 50 x 40. Page xx du catalogue.



Penser à commander un carré inox lg 150 mm avec ces boîtiers

sur stock

sur Cde

sur devis

TIRARD

Tél. : 0 825 80 85 80 | Fax : 03 22 20 74 30

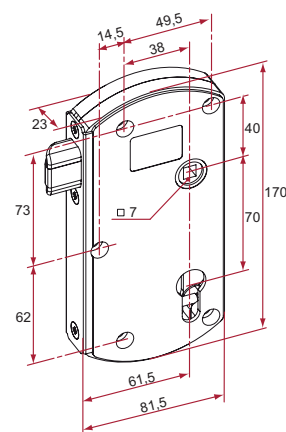
SERRURES EN APPLIQUE

Serrure MODULOX à pêne rentrant

Serrure *Modulox*

- Livrée avec vis de fixation inox
- Bouchons cache vis
- Têtière inox
- Forme du pêne optimisée pour un meilleur glissement

Référence	Finition	Gencod 3661598	Cdt
GB591001	blanc	01393 2	1
GB592001	noir	01394 9	1



Pour une fixation sur cadre inox (visserie à pas métrique) rajouter M à la fin du code article.

Enjoliveur polyamide *Modulox*

- S'utilise avec la serrure sans habillage ou avec habillage ABS pour le montage sur portail avec cadre apparent.



Compatible avec les serrures Modulox
– Pêne rentrant
– Pêne levant

- Permet de combler l'espace entre la serrure et les planches du portail.
- Languette sécable manuellement
- Réversible

Pour cadre 30 x 30 et 50 x 30

Référence	Finition	Gencod 3661598	Cdt
GB591010	9016	01446 5	1
GB592010	9005	01437 3	1

Pour cadre 40 x 40 et 50 x 40

Référence	Finition	Gencod 3661598	Cdt
GB591011	9016	01447 2	1
GB592011	9005	01448 9	1

