

SERRURES À ENCASTRER

Serrure à encastrer GK

Serrure à encastrer *GK*

- Réversible
- Têtière inox brut ou peint



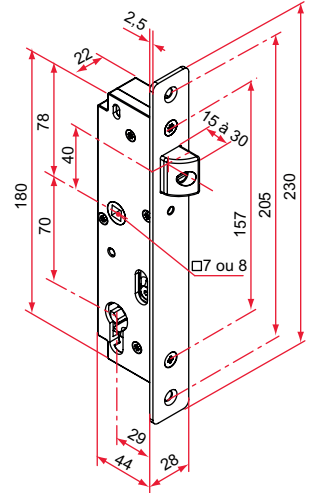
Pour les versions couleur, uniquement la têtière est peinte, le boîtier est noir.

Axe à 29 mm, fouillot de 7 mm

Référence	Finition	Gencod 3661598	Cdt
GK401001	brut	02960 5	1
GK491001	9016	02961 2	1
GK492001	9005	02962 9	1



GK4XX001

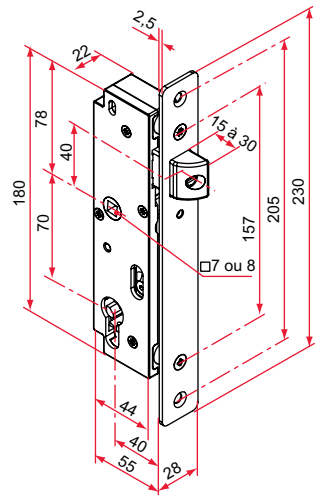


Axe à 29 mm, fouillot de 8 mm

Référence	Finition	Gencod 3661598	Cdt
GK401011	brut	02963 6	1
GK491011	9016	02964 3	1
GK492011	9005	02965 0	1



GK4XX011

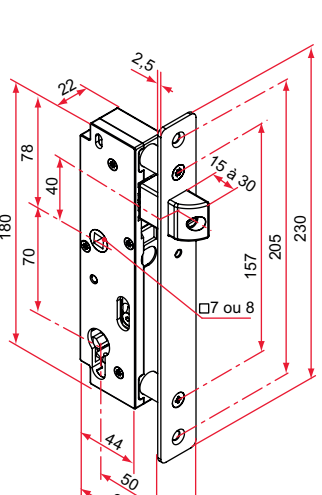


Axe à 40 mm, fouillot de 7 mm

Référence	Finition	Gencod 3661598	Cdt
GK401002	brut	02966 7	1
GK491002	9016	02967 4	1
GK492002	9005	02968 1	1



GK4XX002

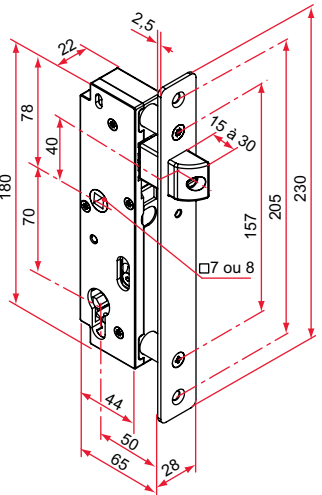


Axe à 40 mm, fouillot de 8 mm

Référence	Finition	Gencod 3661598	Cdt
GK401012	brut	02969 8	1
GK491012	9016	02970 4	1
GK492012	9005	02971 1	1



GK4XX012

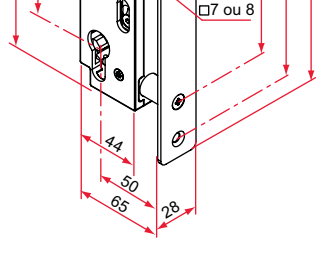


Axe à 50 mm, fouillot de 7 mm

Référence	Finition	Gencod 3661598	Cdt
GK401003	brut	02972 8	1
GK491003	9016	02973 5	1
GK492003	9005	02974 2	1



GK4XX003



Axe à 50 mm, fouillot de 8 mm

Référence	Finition	Gencod 3661598	Cdt
GK401013	brut	02975 9	1
GK491013	9016	02976 6	1
GK492013	9005	02977 3	1



GK4XX013

sur stock

sur Cde

sur devis

TIRARD

Tél. : 0 825 80 85 80 | Fax : 03 22 20 74 30