

SERRURES EN RETRAIT

Serrure en retrait GK

Serrure en retrait *GK*

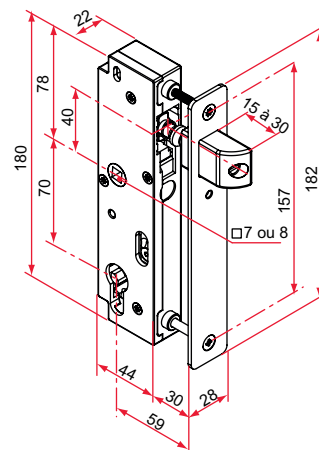
- Réversible
- Têtière inox brut ou peint



Pour les versions couleur, uniquement la têtière est peinte, le boîtier est noir.

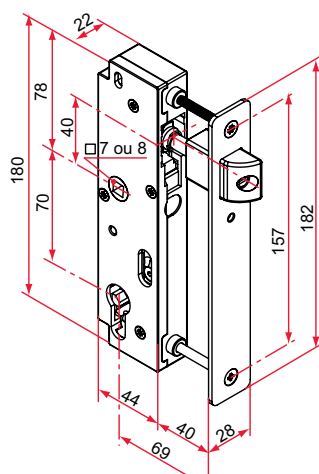
Pour cadre de 30 x 30
Axe à 59 mm, fouillot de 7 mm

Référence	Finition	Gencod 3661598	Cdt
GK401104	brut	02978 0	1
GK491104	9016	02979 7	1
GK492104	9005	02980 3	1



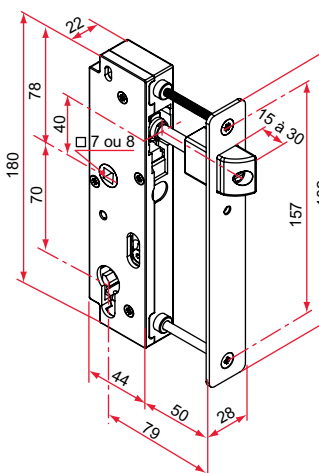
Pour cadre de 30 x 30
Axe à 59 mm, fouillot de 8 mm

Référence	Finition	Gencod 3661598	Cdt
GK401114	brut	02981 0	1
GK491114	9016	02982 7	1
GK492114	9005	02983 4	1



Pour cadre de 40 x 40
Axe à 69 mm, fouillot de 7 mm

Référence	Finition	Gencod 3661598	Cdt
GK401105	brut	02984 1	1
GK491105	9016	02985 8	1
GK492105	9005	02986 5	1



Pour cadre de 40 x 40
Axe à 69 mm, fouillot de 8 mm

Référence	Finition	Gencod 3661598	Cdt
GK401115	brut	02987 2	1
GK491115	9016	02988 9	1
GK492115	9005	02989 6	1



Pour cadre de 50 x 30
Axe à 79 mm, fouillot de 7 mm

Référence	Finition	Gencod 3661598	Cdt
GK401106	brut	02990 2	1
GK491106	9016	02991 9	1
GK492106	9005	02992 6	1



Pour cadre de 50 x 30
Axe à 79 mm, fouillot de 8 mm

Référence	Finition	Gencod 3661598	Cdt
GK401116	brut	02993 3	1
GK491116	9016	02994 0	1
GK492116	9005	02995 7	1



sur stock sur Cde sur devis

TIRARD

Tél. : 0 825 80 85 80 | Fax : 03 22 20 74 30

SERRURES EN RETRAIT

Serrure en retrait GK



Pour les versions couleur, uniquement la tête est peinte, le boîtier est noir.

Pour cadre intégré de 30 x 30
Axe à 72 mm, fouillot de 7 mm

Référence	Finition	Gencod 3661598	Cdt
GK401108	brut	03555 2	1
GK491108	9016	03556 9	1
GK492108	9005	03557 6	1



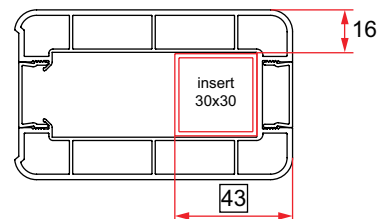
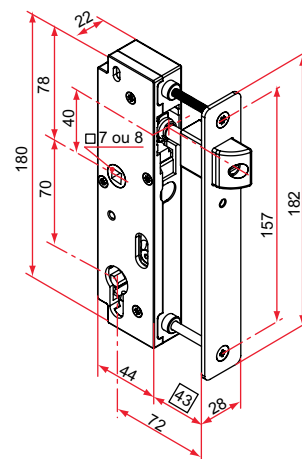
GK4XX108

Pour cadre intégré de 30 x 30
Axe à 72 mm, fouillot de 8 mm

Référence	Finition	Gencod 3661598	Cdt
GK401118	brut	03558 3	1
GK491118	9016	03559 0	1
GK492118	9005	03560 6	1



GK4XX118



Type de profil compatible avec cette serrure

Pour cadre intégré de 30 x 30
Axe à 83 mm, fouillot de 7 mm

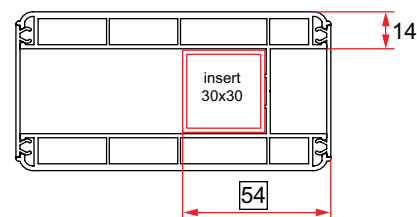
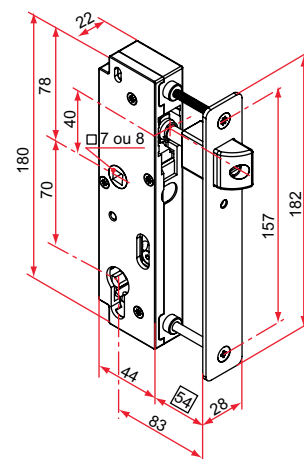
Référence	Finition	Gencod 3661598	Cdt
GK401109	brut	03563 7	1
GK491109	9016	03565 1	1
GK492109	9005	03566 8	1



GK4XX109

Pour cadre intégré de 30 x 30
Axe à 83 mm, fouillot de 8 mm

Référence	Finition	Gencod 3661598	Cdt
GK401119	brut	03567 5	1
GK491119	9016	03564 4	1
GK492119	9005	03568 2	1



Type de profil compatible avec cette serrure

sur stock

sur Cde

sur devis

TIRARD

Tél. : 0 825 80 85 80 | Fax : 03 22 20 74 30