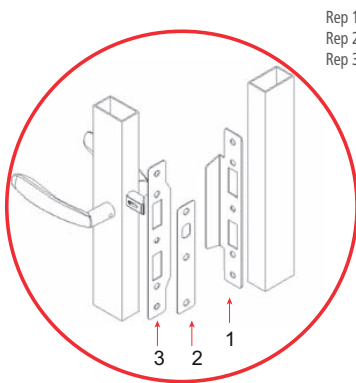


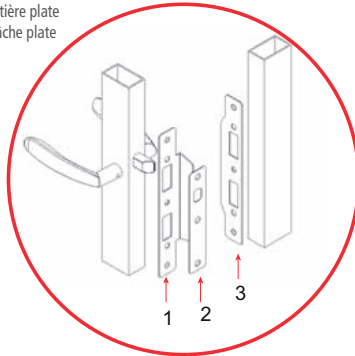
# SERRURES À ENCASTRER

## Accessoires pour serrure à encastrer GJ

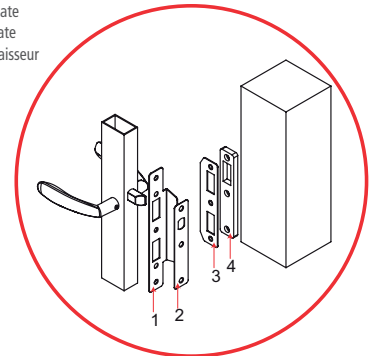


Rep 1 - Gâche butée  
Rep 2 - Têtière plate  
Rep 3 - Gâche plate

Ouverture intérieure portail



Ouverture extérieure portail



Rep 1 - Gâche butée  
Rep 2 - Têtière plate  
Rep 3 - Gâche plate  
Rep 4 - Cale d'épaisseur

Ouverture portillon

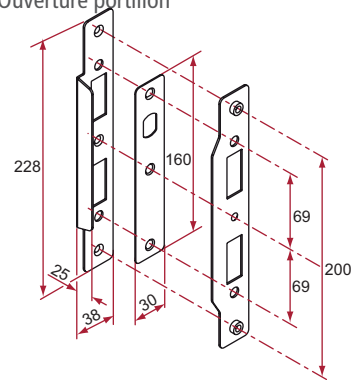
### Gâche butée et têtière pour portail *GJ*

– Composé de : 1 têtière plate, 1gâche plate, 1 gâche butée, vis et douilles de fixation serrure et gâche.

Référence	Finition	Gencod 3661598	Cdt
GJ491303	9016	00518 0	1
GJ492303	9005	00522 7	1



GJ4XX303



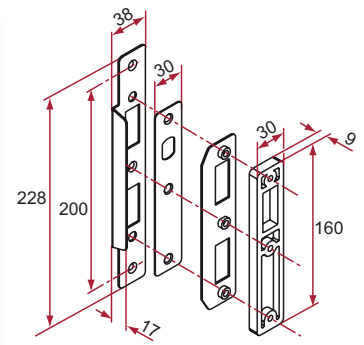
### Gâche butée et têtière pour portillon *GJ*

– Composé de : 1 têtière plate, 1gâche plate, 1 gâche butée, 1 cale d'épaisseur, vis et douilles de fixation serrure et gâche.

Référence	Finition	Gencod 3661598	Cdt
GJ491304	9016	00519 7	1
GJ492304	9005	00523 4	1



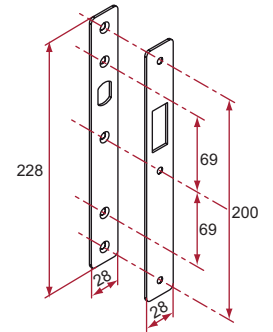
GJ4XX304



### Gâche sans butée et têtière pour portail *GJ*

– Composé de : 1 têtière plate, 1gâche plate, vis non fournies.

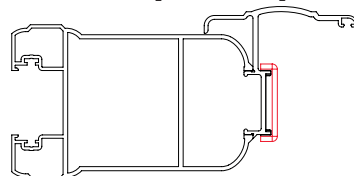
Référence	Finition	Gencod 3661598	Cdt
GJ401301	inox brut	00515 9	1



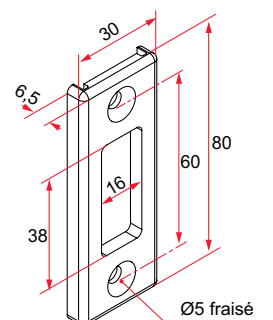
### Gâche *GJ* pour cadre aluminium spécifique

– Réversible  
– Gâche composite noir

Référence	Finition	Gencod 3661598	Cdt
GJ592001	noir	04191 9	1



Type de profil compatible avec cette gâche



sur stock

sur Cde

sur devis

**TIRARD**

Tél. : 0 825 80 85 80 | Fax : 03 22 20 74 30