

# SERRURES EN RETRAIT

## Serrure en retrait GJ

### Serrure bi-réversible en retrait *GJ*

- Pêne réglable et réversible
- Livrée avec vis de cylindre et vis de fixation.



Pour une utilisation avec gâche électrique, ajouter E à la fin du code.



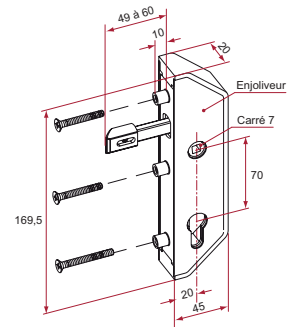
D'autres fabrications spéciales sont disponibles, nous consulter.

#### 1 enjoliveur Pour cadre de 30 x 30

Référence	Finition	Gencod 3661598	Cdt
GJ791301	9016	00527 2	1
GJ792301	9005	00535 7	1



GJ7XX301



#### 2 enjoliveurs Pour cadre de 30 x 30

Référence	Finition	Gencod 3661598	Cdt
GJ791304	9016	00530 2	1
GJ792304	9005	00538 8	1



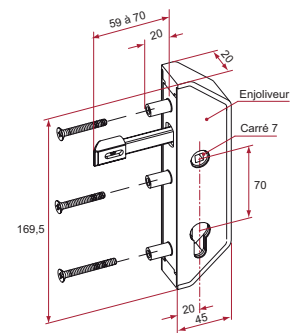
GJ7XX304

#### 1 enjoliveur Pour cadre de 40 x 40

Référence	Finition	Gencod 3661598	Cdt
GJ791302	9016	00528 9	1
GJ792302	9005	00536 4	1



GJ7XX302



#### 2 enjoliveurs Pour cadre de 40 x 40

Référence	Finition	Gencod 3661598	Cdt
GJ791305	9016	00531 9	1
GJ792305	9005	00539 5	1



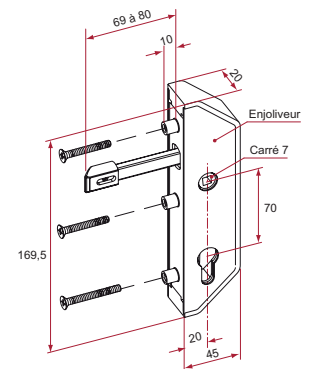
GJ7XX305

#### 1 enjoliveur Pour cadre de 50 x 30 et 50 x 40

Référence	Finition	Gencod 3661598	Cdt
GJ791303	9016	00529 6	1
GJ792303	9005	00537 1	1



GJ7XX303



#### 2 enjoliveurs Pour cadre de 50 x 30 et 50 x 40

Référence	Finition	Gencod 3661598	Cdt
GJ791306	9016	00532 6	1
GJ792306	9005	00540 1	1



GJ7XX306

sur stock

sur Cde

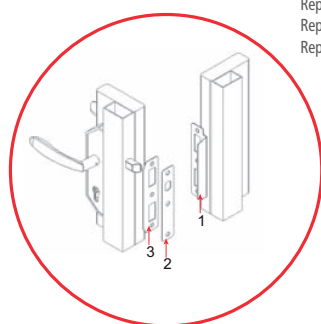
sur devis

**TIRARD**

Tél. : 0 825 80 85 80 | Fax : 03 22 20 74 30

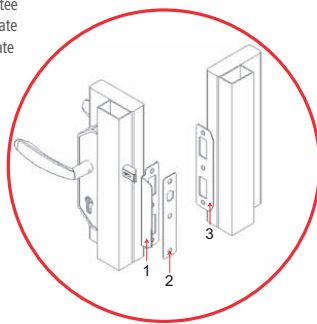
# SERRURES EN RETRAIT

## Accessoires pour serrure en retrait GJ



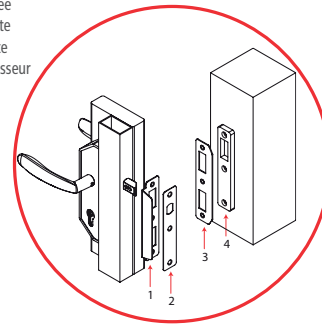
Ouverture intérieure portail

Rep 1 - Gâche butée  
Rep 2 - Têtière plate  
Rep 3 - Gâche plate



Ouverture extérieure portail

Rep 1 - Gâche butée  
Rep 2 - Têtière plate  
Rep 3 - Gâche plate  
Rep 4 - Cale d'épaisseur



Ouverture portillon

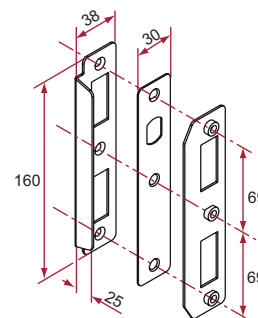
### Gâche butée et têtière pour portail *GJ*

– Composé de : 1 têtière plate, 1gâche plate, 1 gâche butée, vis et douilles de fixation serrure et gâche.

Référence	Finition	Gencod 3661598	Cdt
GJ491301	9016	00516 6	1
GJ492301	9005	00520 3	1



GJ4XX301



### Gâche butée et têtière pour portillon *GJ*

– Composé de : 1 têtière plate, 1gâche plate, 1 gâche butée, 1 cale d'épaisseur, vis et douilles de fixation serrure et gâche.

Référence	Finition	Gencod 3661598	Cdt
GJ491302	9016	00517 3	1
GJ492302	9005	00521 0	1



GJ4XX302

