

SERRURES EN RETRAIT

Serrure en retrait GJ

Serrure bi-réversible en retrait *GJ*

- Pêne réglable et réversible
- Livrée avec vis de cylindre et vis de fixation.



Pour une utilisation avec gâche électrique, ajouter E à la fin du code.



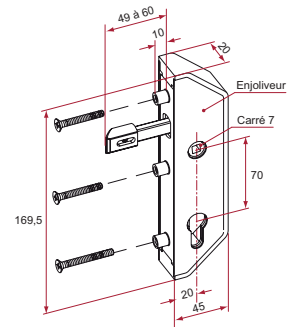
D'autres fabrications spéciales sont disponibles, nous consulter.

1 enjoliveur Pour cadre de 30 x 30

Référence	Finition	Gencod 3661598	Cdt
GJ791301	9016	00527 2	1
GJ792301	9005	00535 7	1



GJ7XX301



2 enjoliveurs Pour cadre de 30 x 30

Référence	Finition	Gencod 3661598	Cdt
GJ791304	9016	00530 2	1
GJ792304	9005	00538 8	1



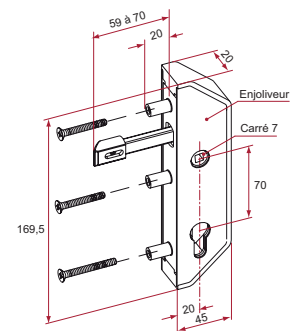
GJ7XX304

1 enjoliveur Pour cadre de 40 x 40

Référence	Finition	Gencod 3661598	Cdt
GJ791302	9016	00528 9	1
GJ792302	9005	00536 4	1



GJ7XX302



2 enjoliveurs Pour cadre de 40 x 40

Référence	Finition	Gencod 3661598	Cdt
GJ791305	9016	00531 9	1
GJ792305	9005	00539 5	1



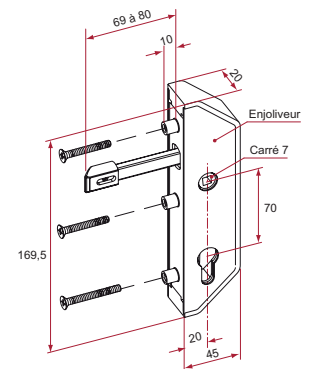
GJ7XX305

1 enjoliveur Pour cadre de 50 x 30 et 50 x 40

Référence	Finition	Gencod 3661598	Cdt
GJ791303	9016	00529 6	1
GJ792303	9005	00537 1	1



GJ7XX303



2 enjoliveurs Pour cadre de 50 x 30 et 50 x 40

Référence	Finition	Gencod 3661598	Cdt
GJ791306	9016	00532 6	1
GJ792306	9005	00540 1	1



GJ7XX306

sur stock

sur Cde

sur devis

TIRARD

Tél. : 0 825 80 85 80 | Fax : 03 22 20 74 30