

SERRURES EN APPLIQUE

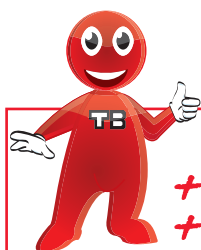
Serrure GA à pêne levant



*Destinée aux portails PVC et aluminium, cette serrure, totalement inoxydable, par sa longueur de pêne et sa conception pêne levant, fiabilise la fermeture d'un portail 2 vantaux, en compensant les écarts dus à la dilatation éventuelle.
Montage en applique avec enjoliveur adapté.*



Cette serrure est avantageusement remplacée par notre serrure *Modulox à pêne levant* page 20



Les + produits

- + Totalement inoxydable
- + 3 longueurs de pènes



• Finition

- Laiton et ABS.

• Description

- Montage en applique
- Manoeuvre du pêne par béquille carré de 7 mm
- Condamnation intérieure et extérieure par clé (cylindre double)
- Serrure livrée avec cale ABS pour installation

• Produits connexes

- Plaque extérieure..... P 44/45
- Poignée..... P 48/49
- Anneau béquille..... P 40 à 43
- Cylindre P 45
- Enjoliveur..... P 36
- Gâche P 37
- Équerre de gâche..... P 37

sur stock

sur Cde

sur devis

TIRARD

Tél. : 0 825 80 85 80 | Fax : 03 22 20 74 30

SERRURES EN APPLIQUE

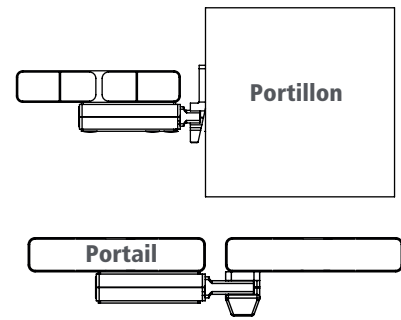
Serrure GA à pêne levant

Serrure *GA*

- Livrée avec cale ABS pour installation.
- Doigt anti-soulèvement.
- 3 longueurs de pêne disponibles.



Pêne lg 17 mm pour portillon
Pêne lg 30 ou 40mm pour portail



Pêne Longueur 17 mm

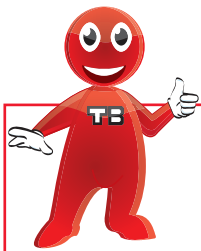
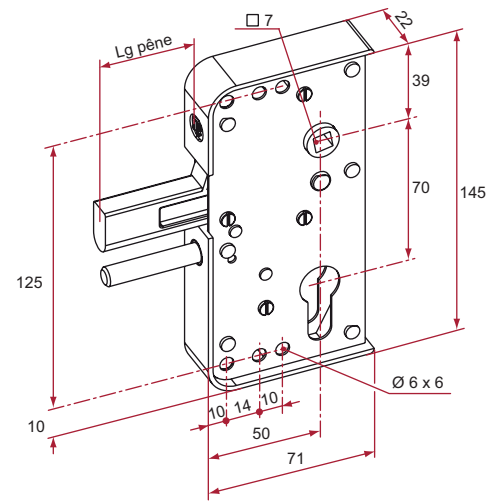
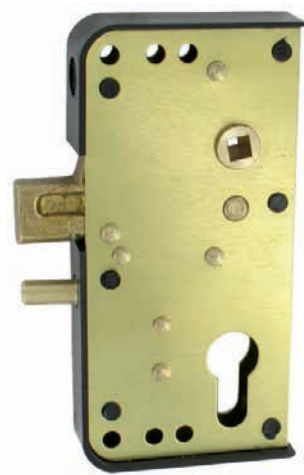
Référence	Finition	Gencod 3661598	Cdt
GA591301	blanc	00490 9	1
GA592301	noir	00495 4	1

Pêne Longueur 30 mm

Référence	Finition	Gencod 3661598	Cdt
GA591302	blanc	00491 6	1
GA592302	noir	00496 1	1

Pêne Longueur 40 mm

Référence	Finition	Gencod 3661598	Cdt
GA591303	blanc	00492 3	1
GA592303	noir	00497 8	1



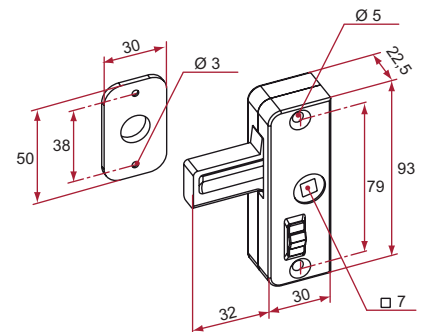
Les + produits

- + Pratique
- + Economique

Boîtier de verrouillage *GS*

- Livré avec entrée extérieure en ABS.
- Réversible.
- Adapté aux clôtures basses ou économiques.
- Manoeuvre avec béquille double.
- Condamnation intérieure par bouton.
- Pêne cupro-aluminium.

Référence	Finition	Gencod 3661598	Cdt
GS501001	blanc	00549 4	1
GS503001	noir	00550 0	1



sur stock

sur Cde

sur devis

TIRARD

Tél. : 0 825 80 85 80 | Fax : 03 22 20 74 30