

SERRURES EN APPLIQUE

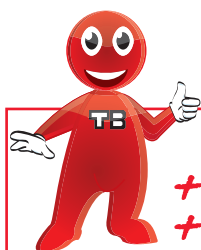
Serrure GA à pêne levant



*Destinée aux portails PVC et aluminium, cette serrure, totalement inoxydable, par sa longueur de pêne et sa conception pêne levant, fiabilise la fermeture d'un portail 2 vantaux, en compensant les écarts dus à la dilatation éventuelle.
Montage en applique avec enjoliveur adapté.*



Cette serrure est avantageusement remplacée par notre serrure *Modulox à pêne levant* page 20



Les + produits

- + Totalement inoxydable
- + 3 longueurs de pênes



• Finition

- Laiton et ABS.

• Description

- Montage en applique
- Manoeuvre du pêne par béquille carré de 7 mm
- Condamnation intérieure et extérieure par clé (cylindre double)
- Serrure livrée avec cale ABS pour installation

• Produits connexes

- Plaque extérieure..... P 44/45
- Poignée..... P 48/49
- Anneau béquille..... P 40 à 43
- Cylindre P 45
- Enjoliveur..... P 36
- Gâche P 37
- Équerre de gâche..... P 37

sur stock

sur Cde

sur devis

TIRARD

Tél. : 0 825 80 85 80 | Fax : 03 22 20 74 30

SERRURES EN APPLIQUE

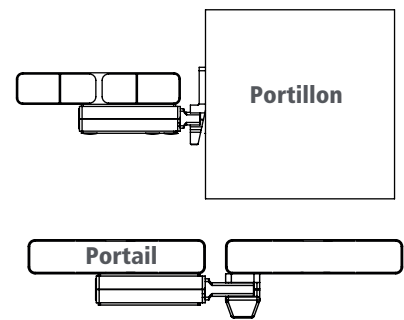
Serrure GA à pêne levant

Serrure *GA*

- Livrée avec cale ABS pour installation.
- Doigt anti-soulèvement.
- 3 longueurs de pêne disponibles.



Pêne lg 17 mm pour portillon
Pêne lg 30 ou 40mm pour portail



Pêne Longueur 17 mm

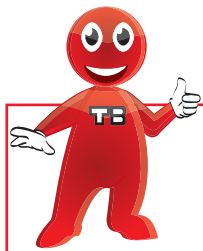
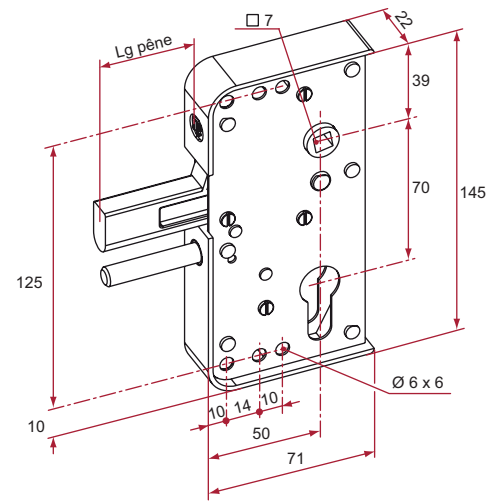
Référence	Finition	Gencod 3661598	Cdt
GA591301	blanc	00490 9	1
GA592301	noir	00495 4	1

Pêne Longueur 30 mm

Référence	Finition	Gencod 3661598	Cdt
GA591302	blanc	00491 6	1
GA592302	noir	00496 1	1

Pêne Longueur 40 mm

Référence	Finition	Gencod 3661598	Cdt
GA591303	blanc	00492 3	1
GA592303	noir	00497 8	1



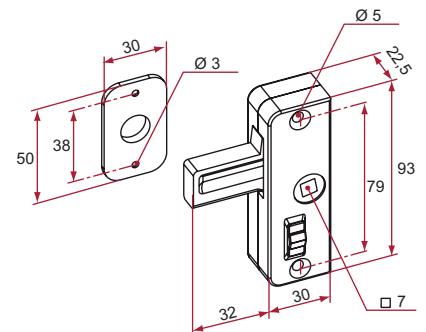
Les + produits

- + Pratique
- + Economique

Boîtier de verrouillage *GS*

- Livré avec entrée extérieure en ABS.
- Réversible.
- Adapté aux clôtures basses ou économiques.
- Manoeuvre avec béquille double.
- Condamnation intérieure par bouton.
- Pêne cupro-aluminium.

Référence	Finition	Gencod 3661598	Cdt
GS501001	blanc	00549 4	1
GS503001	noir	00550 0	1



sur stock

sur Cde

sur devis

TIRARD

Tél. : 0 825 80 85 80 | Fax : 03 22 20 74 30

SERRURES EN APPLIQUE

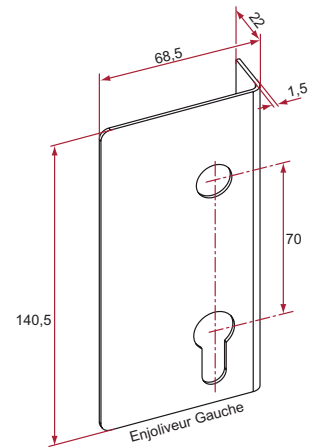
Accessoires pour serrure GA à pêne levant

Enjoliveur *GA*

- Aluminium anodisé ou peint
- Inox brut, uniquement pour cadre 30 x 30

Montage en applique

	Référence	Finition	Gencod 3661598	Cdt
Droit	GA310101	anodisé	00460 2	1
	GA391101	9016	00473 2	1
	GA392101	9005	00480 0	1
Gauche	GA310201	anodisé	00466 4	1
	GA391201	9016	00476 3	1
	GA392201	9005	00483 1	1



Pour cadre de 50 x 30

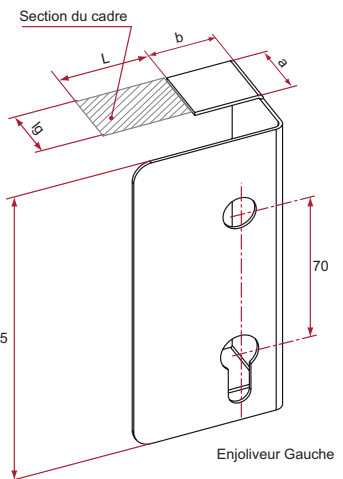
	Référence	Finition	Gencod 3661598	Cdt
Droit	GA310102	anodisé	00461 9	1
	GA391102	9016	00474 9	1
	GA392102	9005	00481 7	1
Gauche	GA310202	anodisé	00467 1	1
	GA391202	9016	00477 0	1
	GA392202	9005	00484 8	1



Pour cadre de 40 x 40 et 50 x 40

	Référence	Finition	Gencod 3661598	Cdt
Droit	GA310103	anodisé	00462 6	1
	GA391103	9016	00475 6	1
	GA392103	9005	00482 4	1
Gauche	GA310203	anodisé	00468 8	1
	GA391203	9016	00478 7	1
	GA392203	9005	00485 5	1

Section du cadre	a	b
50 X 30	30	31
40 X 40 et 50 X 40	40	31
30 X 30	30	41
35 X 35	35	36
40 X 27	27	31



Pour cadre de 30 x 30

	Référence	Finition	Gencod 3661598	Cdt
Droit	GA310104	anodisé	00463 3	1
Gauche	GA310204	anodisé	00469 5	1
Droit	GA401101	inox brut	00487 9	1
Gauche	GA401201	inox brut	00488 6	1

Pour cadre de 35 x 35

	Référence	Finition	Gencod 3661598	Cdt
Droit	GA310105	anodisé	00464 0	1
Gauche	GA310205	anodisé	00470 1	1



Pour cadre de 40 x 27

	Référence	Finition	Gencod 3661598	Cdt
Droit	GA310106	anodisé	00465 7	1
Gauche	GA310206	anodisé	00471 8	1

SERRURES EN APPLIQUE

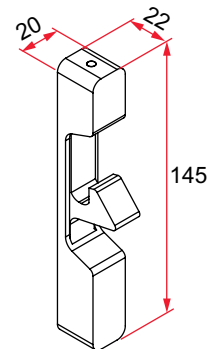
Accessoires pour serrure GA à pêne levant

Accessoires pour serrure *GA*

Gâche en applique *GA*

- En cupro-aluminium avec cache polyamide.
- Livrée avec vis de fixation.

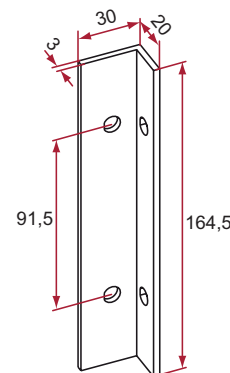
Référence	Finition	Gencod 3661598	Cdt
GA591005	blanc	00489 3	1
GA592005	noir	00494 7	1



Équerre de gâche en applique *GA*

- Pour le montage de la gâche en applique sur pilier, pour un portillon.
- Aluminium
- Livrée avec vis de fixation

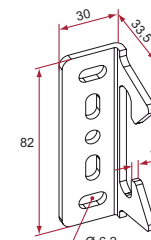
Référence	Finition	Gencod 3661598	Cdt
GA391001	9016	00472 5	1
GA392001	9005	00479 4	1



Gâche coudée *GA*

- Pour le montage en applique sur le 2ème vantail, pour un portail 2 vantaux.
- Laiton

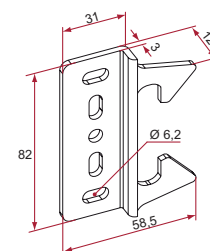
Référence	Finition	Gencod 3661598	Cdt
GA211001	Zn blanc	00457 2	1



Gâche contrecoudée *GA*

- Pour portillon, pour le montage sur pilier.
- Laiton

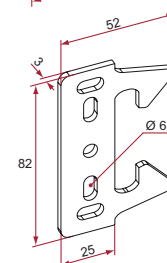
Référence	Finition	Gencod 3661598	Cdt
GA211002	Zn blanc	00458 9	1



Gâche plate réversible *GA*

- Pour montage sur le 2ème vantail.
- Pour montage avec équerre de gâche pour ouverture extérieure.
- Laiton

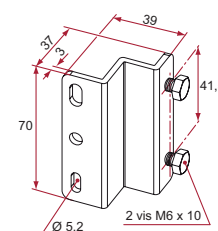
Référence	Finition	Gencod 3661598	Cdt
GA211301	Zn blanc	00969 0	1



Équerre de gâche *GA*

- Pour le montage de la gâche plate sur le 2ème vantail en ouverture extérieure.
- Laiton

Référence	Finition	Gencod 3661598	Cdt
GA211003	Zn blanc	00968 3	1



sur stock sur Cde sur devis

TIRARD

Tél. : 0 825 80 85 80 | Fax : 03 22 20 74 30

SERRURES EN APPLIQUE

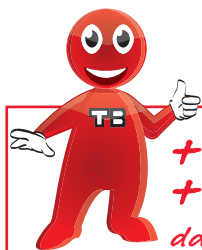
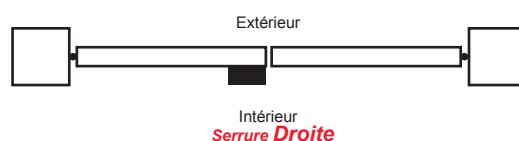
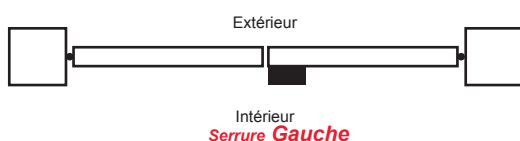
Serrure GE à pêne réglable



Destinée avant tout au portail bois, cette serrure est aussi utilisable, dans sa version inoxydable en laiton, sur des portails PVC et aluminium. Le pêne réglable (18 à 30 mm) permet de rattraper les variations de jeu entre les vantaux.



Pour ouverture extérieure, retournement du pêne possible par démontage de la couverture (selon notice).
Ajouter un R à la suite du code article pour votre commande.
Attention au sens de la serrure.



Les + produits

- + Robuste
- + Totalement inoxydable dans sa version laiton

• Finition

- Laiton ou acier, noir ou blanc.

• Description

- Montage en applique
- Manoeuvre du pêne par béquille carré de 7 mm
- Condamnation intérieure et extérieure par clé (cylindre double)

• Produits connexes

- Plaque extérieure..... P 44/45
- Poignée..... P 48/49
- Anneau béquille..... P 40 à 43
- Cylindre P 45
- Gâche P 39



sur stock

sur Cde

sur devis

TIRARD

Tél. : 0 825 80 85 80 | Fax : 03 22 20 74 30

SERRURES EN APPLIQUE

Serrure GE à pêne réglable

Serrure *GE*

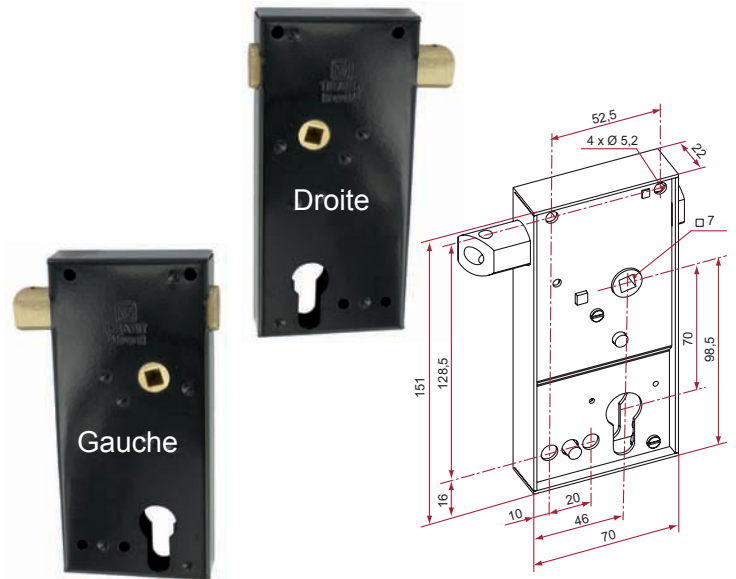
- Manoeuvre par fouillot carré de 7 mm.
- Condamnation intérieure et extérieure par clé (cylindre double)
- Fournie avec vis de fixation

Serrure acier

	Référence	Finition	Gencod	Cdt
			3661598	
Droit	GE192101	9005	00499 2	1
Gauche	GE192201	9005	00500 5	1

Serrure laiton

	Référence	Finition	Gencod	Cdt
			3661598	
Droit	GE292101	9005	00509 8	1
Gauche	GE292201	9005	00510 4	1
Droit	GE291101	9016	00504 3	1
Gauche	GE291201	9016	00505 0	1



Gâche avec têtière pour portail *GE*

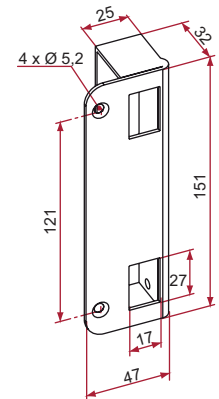
- Réversible (droite et gauche)

Gâche acier

Référence	Finition	Gencod	Cdt
		3661598	
GE192301	9005	00501 2	1

Gâche laiton

Référence	Finition	Gencod	Cdt
		3661598	
GE291301	9016	00506 7	1
GE292301	9005	00511 1	1



Gâche sans têtière pour portail *GE*

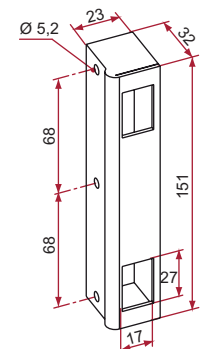
- Réversible (droite et gauche)

Gâche acier

Référence	Finition	Gencod	Cdt
		3661598	
GE192302	9005	00502 9	1

Gâche laiton

Référence	Finition	Gencod	Cdt
		3661598	
GE291302	9016	00507 4	1
GE292302	9005	00512 8	1



Gâche avec butée pour portillon *GE*

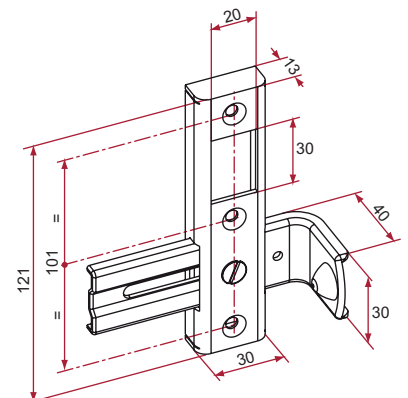
- Réversible (droite et gauche)
- Butée réglable pour épaisseur de vantail 21 à 63 mm

Gâche acier

Référence	Finition	Gencod	Cdt
		3661598	
GE192303	9005	00503 6	1

Gâche laiton

Référence	Finition	Gencod	Cdt
		3661598	
GE291303	9016	00508 1	1
GE292303	9005	00513 5	1



sur stock

sur Cde

sur devis

TIRARD

Tél. : 0 825 80 85 80 | Fax : 03 22 20 74 30