

# SERRURES EN APPLIQUE

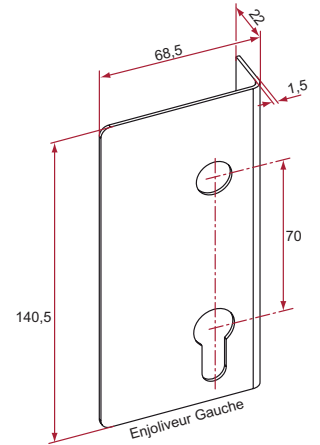
## Accessoires pour serrure GA à pêne levant

### Enjoliveur *GA*

- Aluminium anodisé ou peint
- Inox brut, uniquement pour cadre 30 x 30

#### Montage en applique

	Référence	Finition	Gencod 3661598	Cdt
Droit	GA310101	anodisé	00460 2	1
	GA391101	9016	00473 2	1
	GA392101	9005	00480 0	1
Gauche	GA310201	anodisé	00466 4	1
	GA391201	9016	00476 3	1
	GA392201	9005	00483 1	1



#### Pour cadre de 50 x 30

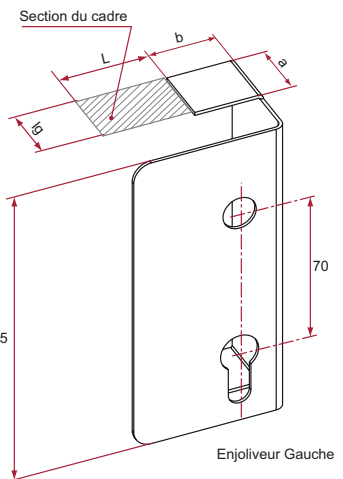
	Référence	Finition	Gencod 3661598	Cdt
Droit	GA310102	anodisé	00461 9	1
	GA391102	9016	00474 9	1
	GA392102	9005	00481 7	1
Gauche	GA310202	anodisé	00467 1	1
	GA391202	9016	00477 0	1
	GA392202	9005	00484 8	1



#### Pour cadre de 40 x 40 et 50 x 40

	Référence	Finition	Gencod 3661598	Cdt
Droit	GA310103	anodisé	00462 6	1
	GA391103	9016	00475 6	1
	GA392103	9005	00482 4	1
Gauche	GA310203	anodisé	00468 8	1
	GA391203	9016	00478 7	1
	GA392203	9005	00485 5	1

Section du cadre	a	b
50 X 30	30	31
40 X 40 et 50 X 40	40	31
30 X 30	30	41
35 X 35	35	36
40 X 27	27	31



#### Pour cadre de 30 x 30

	Référence	Finition	Gencod 3661598	Cdt
Droit	GA310104	anodisé	00463 3	1
Gauche	GA310204	anodisé	00469 5	1
Droit	GA401101	inox brut	00487 9	1
Gauche	GA401201	inox brut	00488 6	1

#### Pour cadre de 35 x 35

	Référence	Finition	Gencod 3661598	Cdt
Droit	GA310105	anodisé	00464 0	1
Gauche	GA310205	anodisé	00470 1	1



#### Pour cadre de 40 x 27

	Référence	Finition	Gencod 3661598	Cdt
Droit	GA310106	anodisé	00465 7	1
Gauche	GA310206	anodisé	00471 8	1

# SERRURES EN APPLIQUE

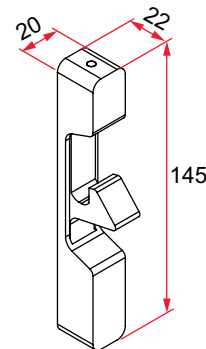
## Accessoires pour serrure GA à pêne levant

### Accessoires pour serrure *GA*

#### Gâche en applique *GA*

- En cupro-aluminium avec cache polyamide.
- Livrée avec vis de fixation.

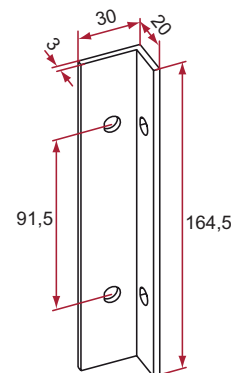
Référence	Finition	Gencod 3661598	Cdt
GA591005	blanc	00489 3	1
GA592005	noir	00494 7	1



#### Equerre de gâche en applique *GA*

- Pour le montage de la gâche en applique sur pilier, pour un portillon.
- Aluminium
- Livrée avec vis de fixation

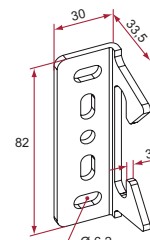
Référence	Finition	Gencod 3661598	Cdt
GA391001	9016	00472 5	1
GA392001	9005	00479 4	1



#### Gâche coudée *GA*

- Pour le montage en applique sur le 2ème vantail, pour un portail 2 vantaux.
- Laiton

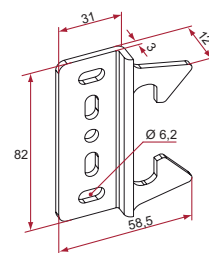
Référence	Finition	Gencod 3661598	Cdt
GA211001	Zn blanc	00457 2	1



#### Gâche contrecoudée *GA*

- Pour portillon, pour le montage sur pilier.
- Laiton

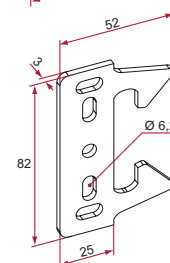
Référence	Finition	Gencod 3661598	Cdt
GA211002	Zn blanc	00458 9	1



#### Gâche plate réversible *GA*

- Pour montage sur le 2ème vantail.
- Pour montage avec equerre de gâche pour ouverture extérieure.
- Laiton

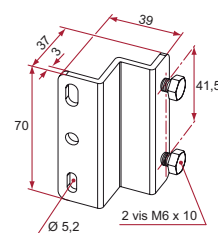
Référence	Finition	Gencod 3661598	Cdt
GA211301	Zn blanc	00969 0	1



#### Equerre de gâche *GA*

- Pour le montage de la gâche plate sur le 2ème vantail en ouverture extérieure.
- Laiton

Référence	Finition	Gencod 3661598	Cdt
GA211003	Zn blanc	00968 3	1



sur stock sur Cde sur devis

**TIRARD**

Tél. : 0 825 80 85 80 | Fax : 03 22 20 74 30