

## Béquilles

### Béquille *Marinée*

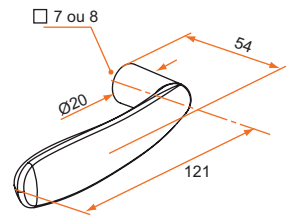
- En alliage d'aluminium.
- Carré de 7 ou 8 mm en acier inox rainuré.
- Fixation de la béquille par vis pointeau inox.
- Fournie avec clé de montage 6 pans (uniquement en version double béquille).



Bien déterminer le modèle de béquille en fonction de votre cas d'utilisation. Les épaisseurs sont indiquées pour l'épaisseur totale du montage : Épaisseur du support (volet, porte, portail) + épaisseur serrure + épaisseur plaque ou entrée.

#### Béquille seule, carré de 7 mm (fournie sans clé de montage)

Référence	Finition	Gencod 3661598	Cdt
JE301010	brut	04081 5	1
JE391010	9016	04082 0	1
JE392010	9005	04083 3	1



#### Béquille double, épaisseur 30 à 60, carré de 7 mm

Référence	Finition	Gencod 3661598	Cdt
JE301014	brut	01365 9	25
JE391014	9016	01368 0	25
JE392014	9005	01371 0	25



#### Béquille double, épaisseur 60 à 90, carré de 7 mm

Référence	Finition	Gencod 3661598	Cdt
JE301015	brut	01366 6	25
JE391015	9016	01369 7	25
JE392015	9005	01372 7	25



#### Béquille double, épaisseur 90 à 120, carré de 7 mm

Référence	Finition	Gencod 3661598	Cdt
JE301016	brut	01367 3	25
JE391016	9016	01370 3	25
JE392016	9005	01373 4	25



#### Béquille seule, carré de 8 mm (fournie sans clé de montage)

Référence	Finition	Gencod 3661598	Cdt
JE301020	brut	04077 6	1
JE391020	9016	04078 9	1
JE392020	9005	04079 4	1



#### Béquille double, épaisseur 30 à 60, carré de 8 mm

Référence	Finition	Gencod 3661598	Cdt
JE301024	brut	03408 1	25
JE391024	9016	02482 2	25
JE392024	9005	02479 2	25



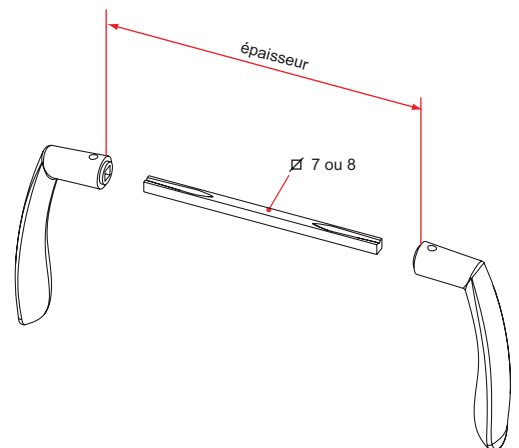
#### Béquille double, épaisseur 60 à 90, carré de 8 mm

Référence	Finition	Gencod 3661598	Cdt
JE301025	brut	03409 8	25
JE391025	9016	02483 9	25
JE392025	9005	02480 8	25



#### Béquille double, épaisseur 90 à 120, carré de 8 mm

Référence	Finition	Gencod 3661598	Cdt
JE301026	brut	03410 4	25
JE391026	9016	02484 6	25
JE392026	9005	02481 5	25



sur stock

sur Cde

sur devis

## Béquilles

### Béquille *Rustique*

- En alliage d'aluminium.
- Carré de 7 mm en acier inox rainuré.
- Fixation de la béquille par vis pointeau inox.
- Fournie avec clé de montage 6 pans (uniquement en version double béquille).



Bien déterminer le modèle de béquille en fonction de votre cas d'utilisation.

Les épaisseurs sont indiquées pour l'épaisseur totale du montage :

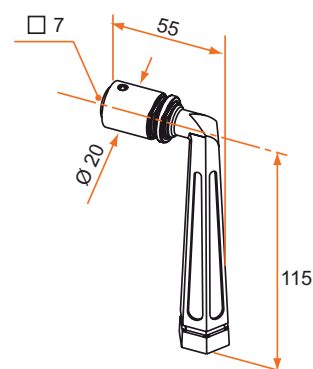
Épaisseur du support (volet, porte, portail) + épaisseur serrure + épaisseur plaque ou entrée.

#### Béquille seule, carré de 7 mm (fournie sans clé de montage)

Référence	Finition	Gencod 3661598	Cdt
JE301009	brut	04085 1	1
JE391009	9016	04086 8	1
JE392009	9005	04087 9	1



JE3XX009



#### Béquille double, épaisseur 30 à 60, carré de 7 mm

Référence	Finition	Gencod 3661598	Cdt
JE301001	brut	03463 0	25
JE391001	9016	00575 3	25
JE392001	9005	00587 6	25



JE3XX001

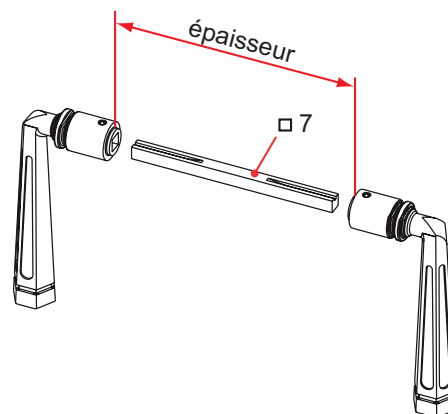


#### Béquille double, épaisseur 60 à 90, carré de 7 mm

Référence	Finition	Gencod 3661598	Cdt
JE301003	brut	03464 7	25
JE391003	9016	00577 7	25
JE392003	9005	00589 0	25



JE3XX002



#### Béquille double, épaisseur 90 à 120, carré de 7 mm

Référence	Finition	Gencod 3661598	Cdt
JE301005	brut	03465 4	25
JE391005	blanc	00579 1	25
JE392005	noir	00591 3	25



JE3XX003