

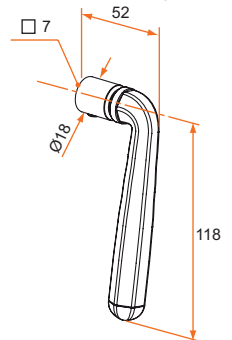
## Anneaux et béquilles

### Béquille *Polycarbonate*

- En polycarbonate, blanc ou noir brillant.
- Carré de 7 mm en acier inox rainuré fixation, par vis pointeau.
- Carré de 7 mm en acier zingué jaune, fixation par vis cuvette.
- Fournie avec clé de montage 6 pans (uniquement en version double béquille).



Bien déterminer le modèle de béquille en fonction de votre cas d'utilisation. Les épaisseurs sont indiquées pour l'épaisseur totale du montage : Epaisseur du support (volet, porte, portail) + épaisseur serrure + épaisseur plaque ou entrée.



#### Béquille seule, carré de 7 mm (fournie sans clé de montage)

Référence	Finition	Gencod 3661598	Cdt
JE591009	blanc	04089 7	1
JE592009	noir	04090 1	1



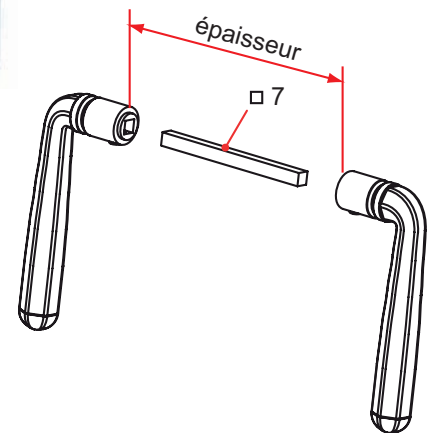
#### Béquille double, épaisseur 30 à 60, carré de 7 mm

	Référence	Finition	Gencod 3661598	Cdt
Carré acier	JE591001	blanc	01762 6	25
Carré acier	JE592001	noir	01768 8	25
Carré inox	JE591004	blanc	01765 7	25
Carré inox	JE592004	noir	01771 8	25



#### Béquille double, épaisseur 60 à 90, carré de 7 mm

	Référence	Finition	Gencod 3661598	Cdt
Carré acier	JE591002	blanc	01763 3	25
Carré acier	JE592002	noir	01769 5	25
Carré inox	JE591005	blanc	01766 4	25
Carré inox	JE592005	noir	01772 5	25



#### Béquille double, épaisseur 90 à 120, carré de 7 mm

	Référence	Finition	Gencod 3661598	Cdt
Carré acier	JE591003	blanc	01764 0	25
Carré acier	JE592003	noir	01770 1	25
Carré inox	JE591006	blanc	01767 1	25
Carré inox	JE592006	noir	01773 2	25

### Anneau articulé

- En cupro-aluminium.
- Pour carré de 7 mm.

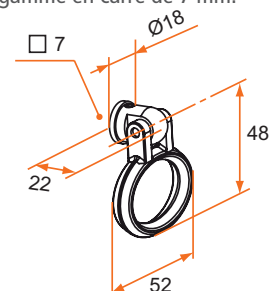


Très utile lorsque l'espace disponible est réduit, cet anneau articulé peut être associé aux autres organes de manoeuvre de notre gamme en carré de 7 mm.

#### Anneau seul, carré de 7 mm

Référence	Finition	Gencod 3661598	Cdt
JE301040	brut	04072 7	1
JE391040	9016	04073 0	1
JE392040	9005	04074 1	1

JE3XX040



sur stock

sur Cde

sur devis

TIRARD

Tél. : 0 825 80 85 80 | Fax : 03 22 20 74 30

# ACCESSOIRES SERRURES

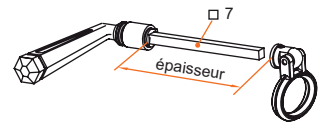
## Anneaux et béquilles

### Anneau et béquille *Rustique*

- Anneau cupro-aluminium et béquille en alliage d'aluminium.
- Carré de 7 mm.
- Epaisseur maxi 120mm.

#### Anneau et béquille, carré de 7 mm

Référence	Finition	Gencod 3661598	Cdt
JE301012	brut	04076 1	1
JE391012	9016	00586 9	1
JE392012	9005	00598 2	1



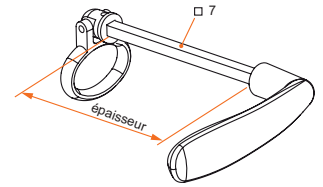
Positionner l'anneau à 90° par rapport à la béquille (vis de serrage à 90° de la rainure).

### Anneau et béquille *Marinée*

- Anneau cupro-aluminium et béquille en alliage d'aluminium.
- Carré de 7 mm.
- Epaisseur maxi 120mm.

#### Anneau et béquille, carré de 7 mm

Référence	Finition	Gencod 3661598	Cdt
JE301017	brut	01538 7	1
JE391017	9016	01539 4	1
JE392017	9005	01540 0	1



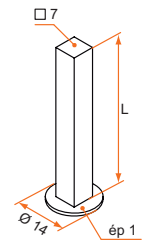
### Tige sur rondelle

- Inox.
- Carré de 7 mm.



Très utile avec utilisation d'un anneau ou d'une béquille seule.

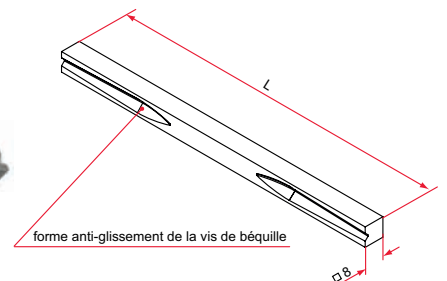
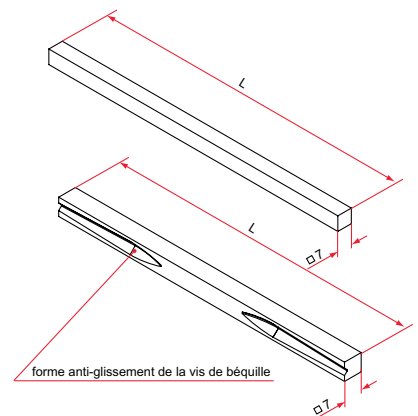
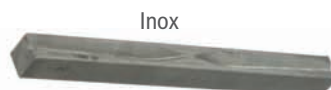
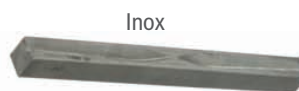
	Référence	Finition	Gencod 3661598	Cdt
lg 30	JE401002	inox	01251 5	1
lg 38	JE401003	inox	02372 6	1
lg 50	JE401001	inox	01250 8	1
lg 53	JE401004	inox	03549 1	1
lg 67	JE401005	inox	04055 6	1



### Carré de 7 mm

- Acier zingué ou inox.
- Version inox avec rainure autobloquante

	Référence	Finition	Gencod 3661598	Cdt
lg 90	JE112001	Zn jaune	04091 0	1
Acier lg 120	JE112002	Zn jaune	04092 5	1
lg 150	JE112003	Zn jaune	04093 8	1
lg 90	JE411001	inox	04094 9	1
Inox lg 120	JE411002	inox	04095 6	1
lg 150	JE411003	inox	04096 3	1



### Carré de 8 mm inox

- Acier inox avec rainure autobloquante.

	Référence	Finition	Gencod 3661598	Cdt
lg 90	JE411101	inox	04176 8	1
Inox lg 120	JE411102	inox	04177 5	1
lg 150	JE411103	inox	04178 2	1

sur stock sur Cde sur devis

**TIRARD**

Tél. : 0 825 80 85 80 | Fax : 03 22 20 74 30