

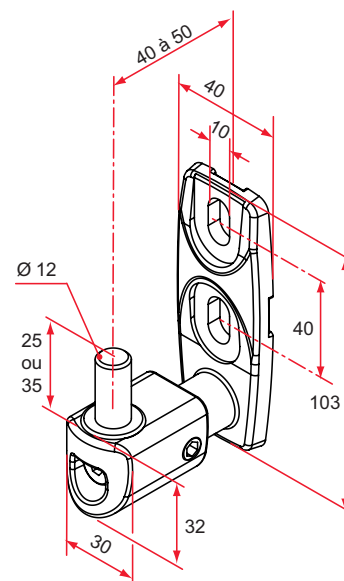
Gond orientable L

Gond orientable L 40-50

- Cupro-aluminium brut ou poudré
- Visserie inox

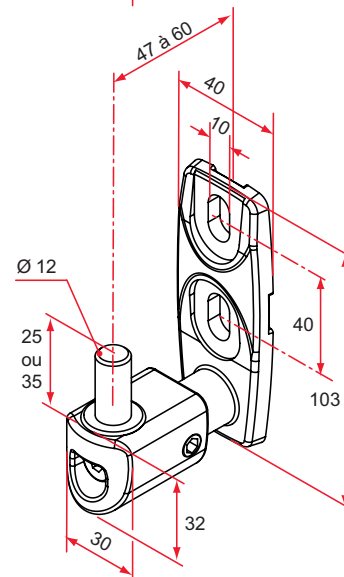
Pivot Ø12, lg 25

Référence	Finition	Gencod 3661598	Cdt
NA619101	brut	03893 5	1
NA691101	9016	03896 6	25
NA692101	9005	03898 0	25



Pivot Ø12, lg 35

Référence	Finition	Gencod 3661598	Cdt
NA619201	brut	03894 2	1
NA691201	9016	03897 3	25
NA692201	9005	03899 7	25

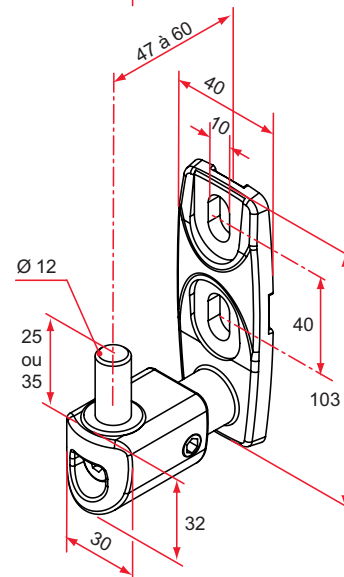


Gond orientable L 47-60

- Cupro-aluminium brut ou poudré
- Visserie inox

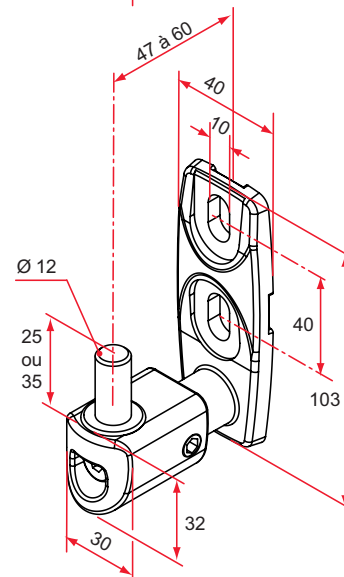
Pivot Ø12, lg 25

Référence	Finition	Gencod 3661598	Cdt
NA619102	brut	03902 4	1
NA691102	9016	03903 1	25
NA692102	9005	03904 8	25



Pivot Ø12, lg 35

Référence	Finition	Gencod 3661598	Cdt
NA619202	brut	03906 2	1
NA691202	9016	03907 9	25
NA692202	9005	03908 6	25

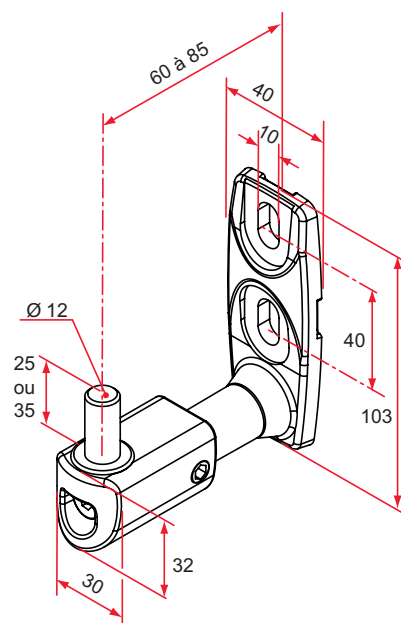


Gond orientable L 60-85

- Cupro-aluminium brut ou poudré
- Visserie inox

Pivot Ø12, lg 25

Référence	Finition	Gencod 3661598	Cdt
NA619103	brut	03910 9	1
NA691103	9016	03911 6	25
NA692103	9005	03912 3	25



Pivot Ø12, lg 35

Référence	Finition	Gencod 3661598	Cdt
NA619203	brut	03914 7	1
NA691203	9016	03915 4	25
NA692203	9005	03916 1	25

