

## Gond orientable M12

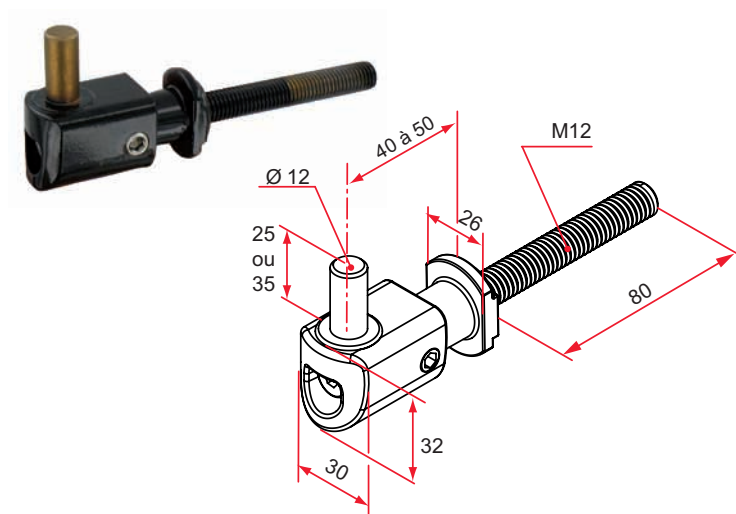
### Gond orientable M12 40-50

- Cupro-aluminium brut ou poudré
- Visserie inox

#### Pivot Ø12, lg 25

Référence	Finition	Gencod 3661598	Cdt
NA619104	brut	03918 5	1
NA691104	9016	03919 2	25
NA692104	9005	03920 8	25

 NA6XX104



#### Pivot Ø12, lg 35

Référence	Finition	Gencod 3661598	Cdt
NA619204	brut	03922 2	1
NA691204	9016	03923 9	25
NA692204	9005	03924 6	25

 NA6XX204

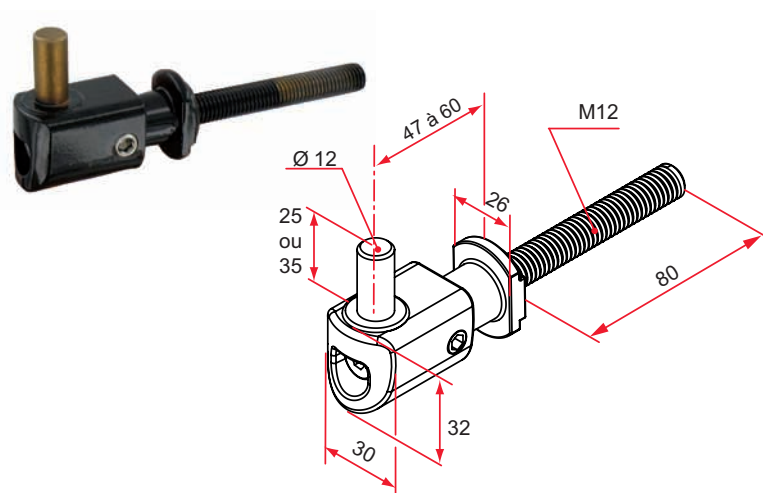
### Gond orientable M12 47-60

- Cupro-aluminium brut ou poudré
- Visserie inox

#### Pivot Ø12, lg 25

Référence	Finition	Gencod 3661598	Cdt
NA619105	brut	03926 0	1
NA691105	9016	03927 7	25
NA692105	9005	03928 4	25

 NA6XX105



#### Pivot Ø12, lg 35

Référence	Finition	Gencod 3661598	Cdt
NA619205	brut	03930 7	1
NA691205	9016	03931 4	25
NA692205	9005	03932 1	25

 NA6XX205

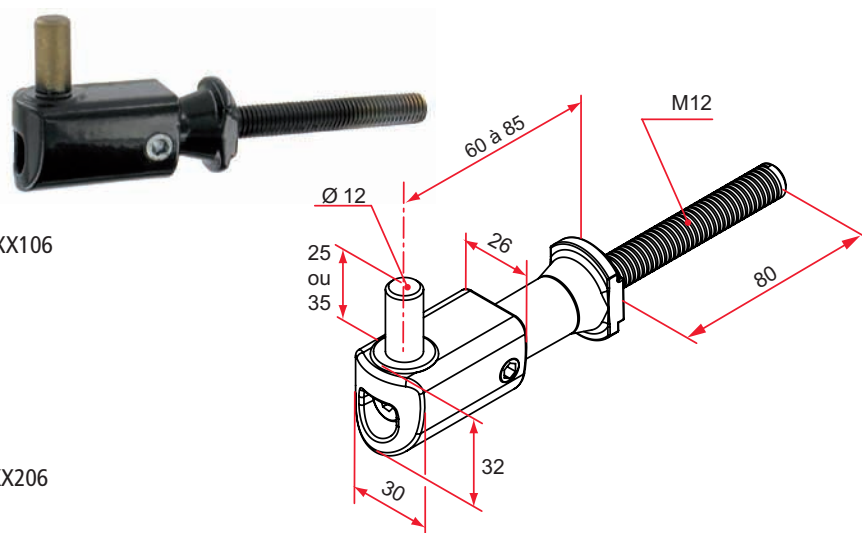
### Gond orientable M12 60-85

- Cupro-aluminium brut ou poudré
- Visserie inox

#### Pivot Ø12, lg 25

Référence	Finition	Gencod 3661598	Cdt
NA619106	brut	03934 5	1
NA691106	9016	03935 2	25
NA692106	9005	03936 9	25

 NA6XX106



#### Pivot Ø12, lg 35

Référence	Finition	Gencod 3661598	Cdt
NA619206	brut	03938 3	1
NA691206	9016	03939 0	25
NA692206	9005	03940 6	25

 NA6XX206

sur stock

sur Cde

sur devis