

## Gond orientable 3 points

### Gond orientable 3 points 60-85

- Cupro-aluminium brut ou poudré
- Visserie inox

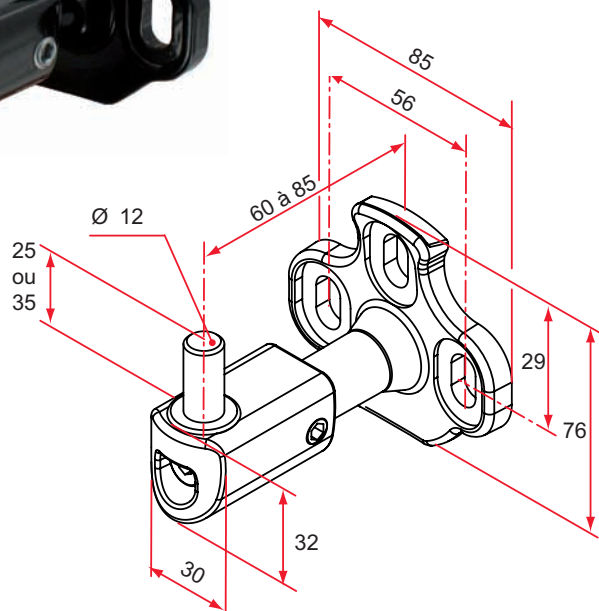
#### Pivot Ø12, lg 25

Référence	Finition	Gencod 3661598	Cdt
NA619107	brut	03942 0	1
NA691107	9016	03943 7	25
NA692107	9005	03944 4	25



#### Pivot Ø12, lg 35

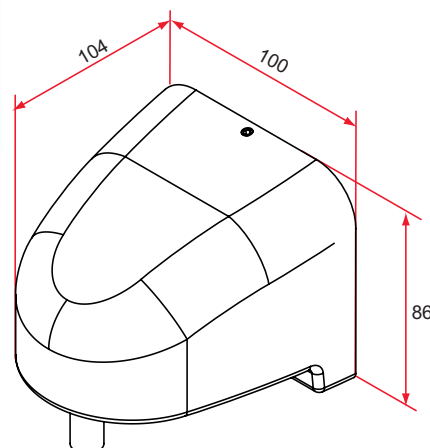
Référence	Finition	Gencod 3661598	Cdt
NA619207	brut	03946 8	1
NA691207	9016	03947 5	25
NA692207	9005	03948 2	25



### Carénage aluminium pour gond orientable 3 points 60-85

- Aluminium brut ou poudré
- Visserie acier traité

Référence	Finition	Gencod 3661598	Cdt
NA301201	brut	03950 5	1
NA391201	9016	03951 2	25
NA392201	9005	03952 9	25



Les + produits



Pratique à installer  
Ajustable +/- 15°

sur stock

sur Cde

sur devis

**TIRARD**

Tél. : 0 825 80 85 80 | Fax : 03 22 20 74 30