

GONDS

Gond doucine

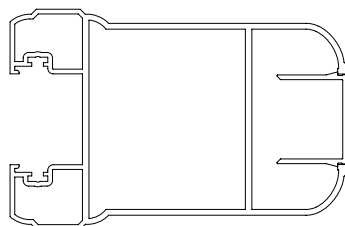


*Ce système d'ouverture réglable vous est proposé en versions scellement chimique ou à visser M12.
Sa forme est particulièrement adaptée au profilé aluminium ci-dessous et peut être utilisé avantageusement avec d'autres types de profils.*

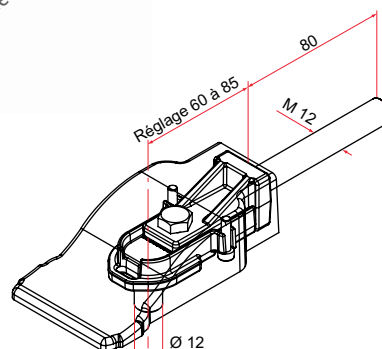
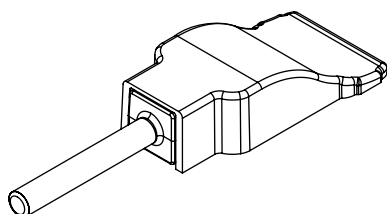


Les + produits

- + Esthétique
- + Robuste



Type de profil compatible avec ce gond.



Gond doucine Multitex Ø 12, réglage 60 à 85

- Embase et oreille cupro-aluminium.
- Capot aluminium brut ou poudré.

Pivot Ø12, lg 20

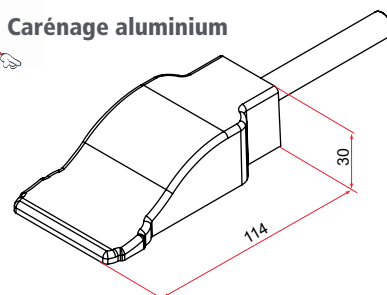
Référence	Finition	Gencod 3661598	Cdt
NA301001	brut	01823 4	25
NA391001	9016	01824 1	25
NA392001	9005	01825 8	25



NA3XX001



Carénage aluminium



sur stock

sur Cde

sur devis

TIRARD

Tél. : 0 825 80 85 80 | Fax : 03 22 20 74 30