

# GONDS

## Gond Multifix 3

*Pour les éléments de fixation, utiliser 3 vis TH M8 x 60, 3 rondelles M8 et 3 chevilles à expansion M8 page 51 / 52*

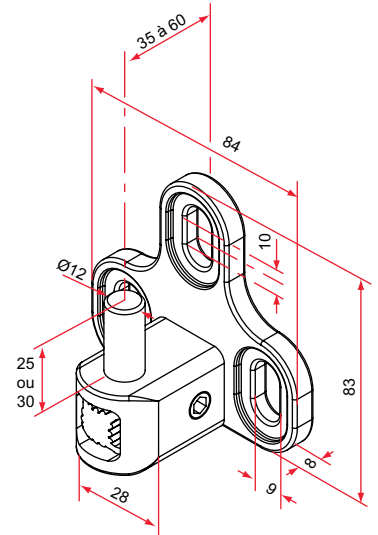
### Gond Multifix 3 / 35-60

– Embase et oreille cupro-aluminium brut ou poudré

Pivot Ø12, lg 25

Référence	Finition	Gencod 3661598	Cdt
NA619003	brut	00687 3	1
NA691003	9016	00933 1	25
NA692003	9005	01685 8	25

NA6XX003



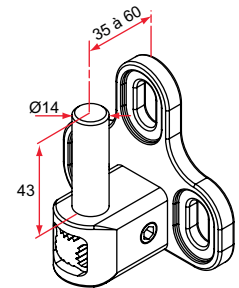
### Gond Multifix 3 / 35-60

– Embase et oreille cupro-aluminium brut ou poudré

Pivot Ø12, lg 35

Référence	Finition	Gencod 3661598	Cdt
NA619013	brut	00697 2	1
NA691013	9016	00943 0	25
NA692013	9005	01694 0	25

NA6XX013



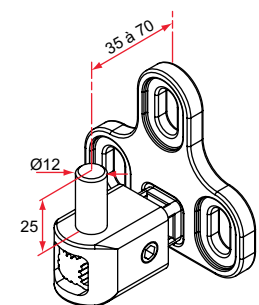
### Gond Multifix 3 / 35-60

– Embase et oreille cupro-aluminium brut ou poudré

Pivot Ø14, lg 43

Référence	Finition	Gencod 3661598	Cdt
NA619023	brut	00707 8	1

NA6XX023



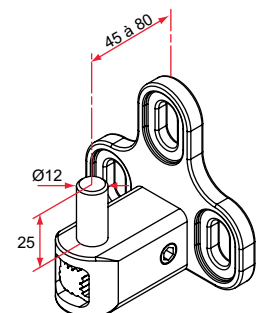
### Gond Multifix 3 / 35-70

– Embase et oreille cupro-aluminium brute ou poudré

Pivot Ø12, lg 25

Référence	Finition	Gencod 3661598	Cdt
NA619028	brut	01354 3	1
NA691028	9016	01359 8	25
NA692028	9005	01700 8	25

NA6XX028



### Gond Multifix 3 / 45-80

– Embase et oreille cupro-aluminium brut ou poudré

Pivot Ø12, lg 25

Référence	Finition	Gencod 3661598	Cdt
NA619008	brut	00692 7	1
NA691008	9016	00938 6	25
NA692008	9005	01690 2	25

NA6XX008

TIRARD

Tél. : 0 825 80 85 80 | Fax : 03 22 20 74 30