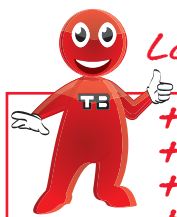


CRAPAUDINES

Crapaudines réglables



Les + produits

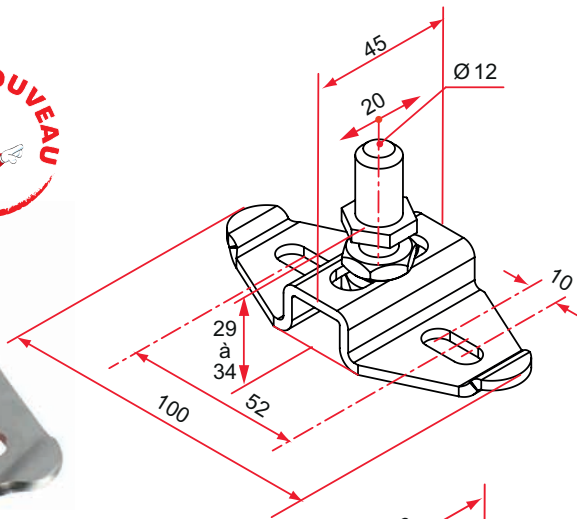
- + Réglable 3 axes (X, Y, Z)
- + Design
- + Laquable
- + Laquable

Crapaudine en acier inoxydable, carénable et laquable, réglable suivant les trois axes X, Y, Z. Pivot Ø 12, hauteur 20 mm, à visser ou à sceller (avec pattes en option).

Crapaudine réglable carénable

- Embase acier inoxydable brut ou poudré
- Pivot inox
- Vendue sans carénage

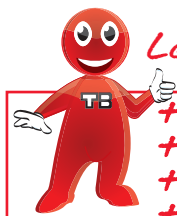
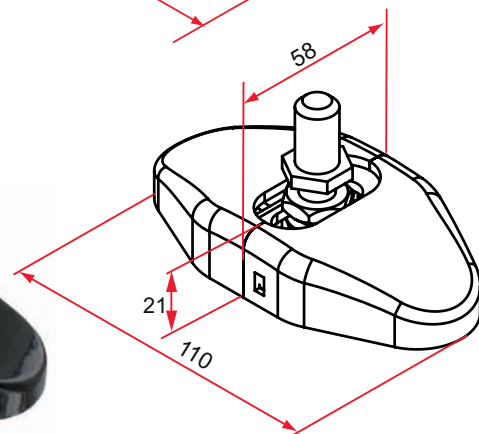
Référence	Finition	Gencod 3661598	Cdt
NA401110	brut	03979 6	10
NA491110	9016	03981 9	10
NA492110	9005	03982 6	10



Carénage pour crapaudine réglable

- Carénage aluminium brut ou poudré

Référence	Finition	Gencod 3661598	Cdt
NA301110	brut	03983 3	10
NA391110	9016	03984 0	10
NA392110	9005	03985 7	10



Les + produits

- + Réglable 3 axes (X, Y, Z)
- + Design
- + Laquable
- + Robuste

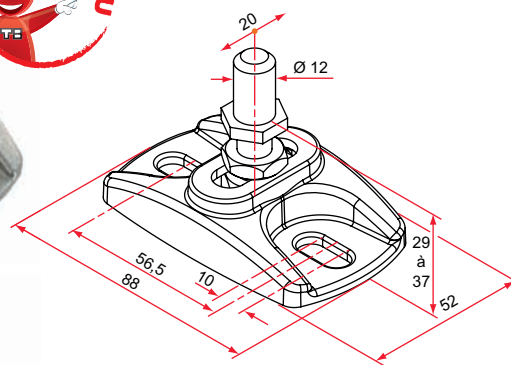
Crapaudine en acier inoxydable ou en cupro-aluminium monobloc, laquable, réglable suivant les trois axes X, Y, Z. Pivot Ø 12, hauteur 20 mm, à visser ou à sceller (avec pattes en option).

Crapaudine réglable monobloc

Crapaudine INOX

- Embase acier inox brute ou poudrée
- Pivot inox

Référence	Finition	Gencod 3661598	Cdt
NA401210	brut	03987 1	10
NA491210	9016	03988 8	10
NA492210	9005	03989 5	10



Crapaudine CUPRO-ALUMINIUM

- Embase cupro-aluminium brute ou poudrée
- Pivot inox

Référence	Finition	Gencod 3661598	Cdt
NA601210	brut	03996 3	10
NA691210	9016	03997 0	10
NA692210	9005	03998 7	10



Produits connexes

- Vis TH M8x60 P 51
- Rondelle Ø8 P 51
- Cheville à expansion M8..... P 52

sur stock sur Cde sur devis



Tél. : 0 825 80 85 80 | Fax : 03 22 20 74 30