

OUVERTURES SPÉCIALES

Oreilles - Articulations à 180° - Équerre

Ces différents systèmes permettent de répondre à tous les cas d'ouverture spécifique (intérieur / extérieur - 90° / 180° - dégagement total du passage - fixation entre piliers ou en applique). L'emploi d'insert taraudé dans les montants (30x30, 40x40, 50x30) permet d'assurer une fixation très rigide de ces systèmes sur des portails à structure métallique.

Oreille à visser

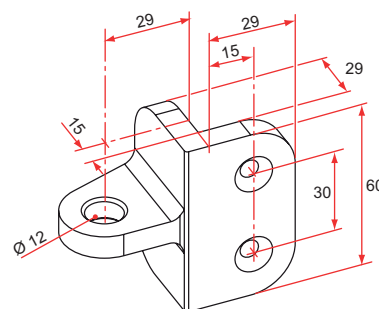


Ouvertures spéciales exemples de montages page 88.

– Cupro-aluminium brut ou poudré

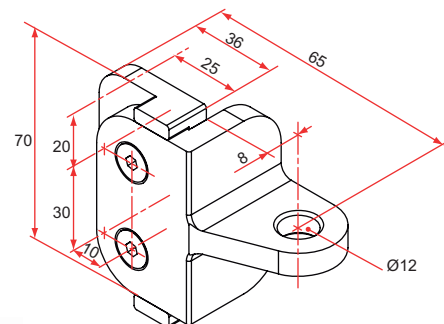
Pour profil 50x30

Référence	Finition	Gencod 3661598	Cdt
NE619002	brut	00730 6	2
NE691002	9016	00733 7	2
NE692002	9005	01709 1	2



Pour profil 50x40

Référence	Finition	Gencod 3661598	Cdt
NE619004	brut	01587 5	2
NE691004	9016	01589 9	2
NE692004	9005	01711 4	2

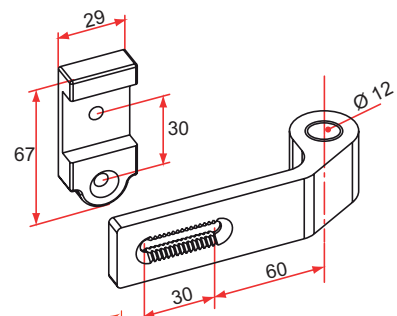


Articulation à 180°

– Cupro-aluminium brut ou poudré

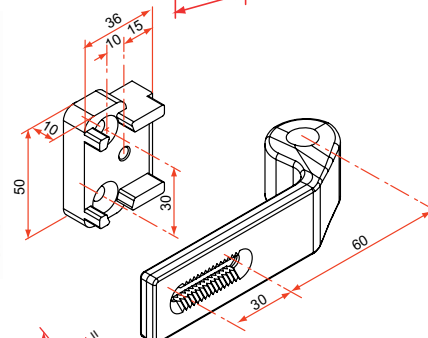
Pour profil 50x30

Référence	Finition	Gencod 3661598	Cdt
NE619003	brut	00731 3	2
NE691003	9016	00734 4	2
NE692003	9005	01710 7	2



Pour profil 50x40

Référence	Finition	Gencod 3661598	Cdt
NE619005	brut	01588 2	2
NE691005	9016	01590 5	2
NE692005	9005	01712 1	2



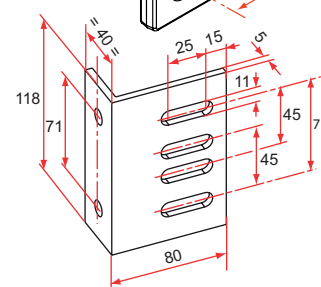
Equerre



Exemple d'utilisation page 88

- Aluminium anodisé
- Pour gonds Multifix, Avantage, Orientable
- Vendu avec visserie

Référence	Finition	Gencod 3661598	Cdt
NE310001	anodisé	00728 3	2



sur stock sur Cde sur devis

OUVERTURES SPÉCIALES

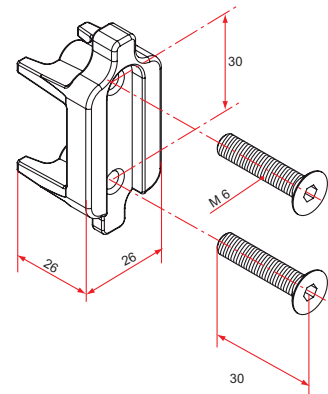
Inserts

L'emploi d'insert taraudé dans les montants (30x30, 40x40, 50x30) permet d'assurer une fixation très rigide des différents systèmes sur des portails à structure métallique.

Insert taraudé 30x30

- En aluminium, à glisser dans le cadre
- Pour fixation oreille à visser et articulation à 180° sur profil 30x30
- Fourni avec vis

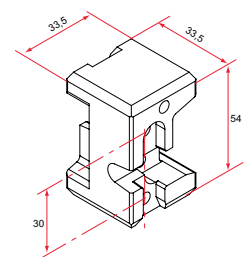
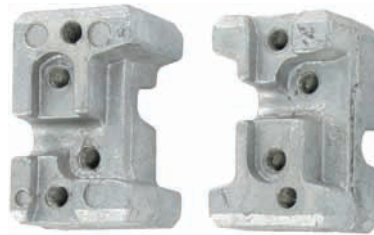
Référence	Finition	Gencod	Cdt
NE301004	brut	3661598 01389 5	2



Insert taraudé 40x40

- En aluminium, à glisser dans le cadre
- Pour fixation oreille à visser et articulation à 180° sur profil 40x40
- Fourni avec vis

Référence	Finition	Gencod	Cdt
NE301002	brut	3661598 00726 9	2

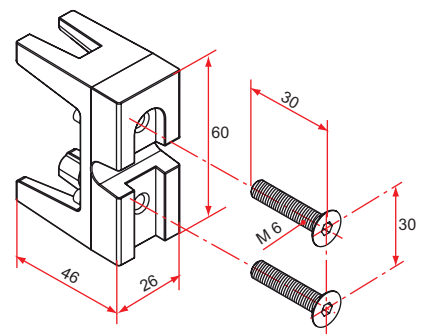


face avant et arrière

Insert taraudé 50x30 et 50x40

- En aluminium, à glisser dans le cadre
- Pour fixation oreille à visser et articulation à 180° sur profil 50x 30 et 50x40
- Fourni avec vis

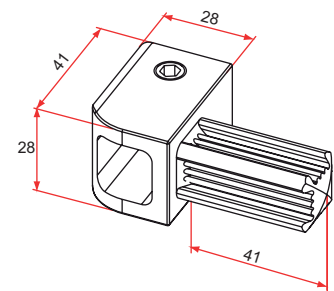
Référence	Finition	Gencod	Cdt
NE301001	brut	3661598 00725 2	2



Adaptation multi-axe

- En cupro-aluminium
- Adaptable sur tous les modèles de gonds Multifix

Référence	Finition	Gencod	Cdt
NE619001	brut	3661598 00729 0	2
NE691001	9016	00732 0	2



Exemple d'utilisation page 88

sur stock

sur Cde

sur devis

TIRARD

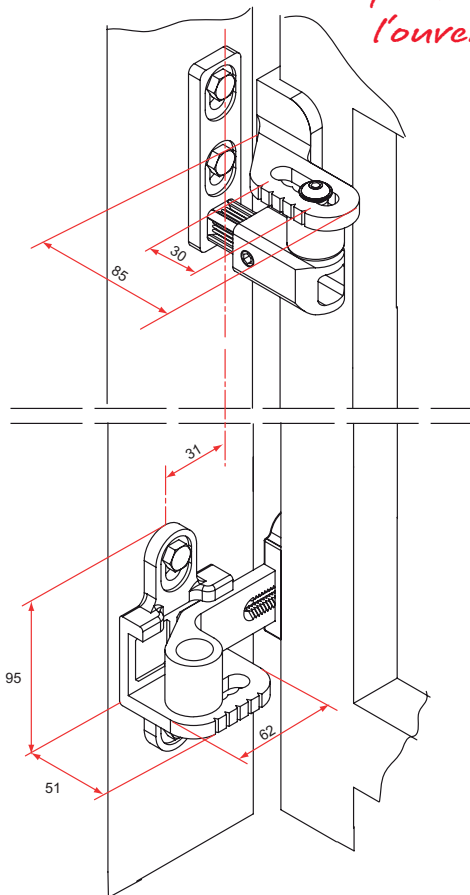
Tél. : 0 825 80 85 80 | Fax : 03 22 20 74 30

OUVERTURES SPÉCIALES

Régulateur de pente



Ce système pour cadre en applique métallique permet l'ouverture, vers l'intérieur, d'un vantail sur un terrain en pente. Le relèvement se fait de façon progressive pendant l'ouverture, le vantail restant toujours dans un plan vertical.



Finitions

- Embase de fixation haute et basse à visser sur le pilier cupro-aluminium
- Oreille supérieure et articulation inférieure à fixer sur le cadre cupro-aluminium.
- Pièces de rotation en laiton.
- Visserie inox.

Description

- Pour pente maximum de 13,5 %.
- Pour un poids de vantail n'excédant pas 100 Kg.
- Fixation des articulations hautes et basses simples et rigides, sur le cadre par l'utilisation des inserts taraudés NE301001 (50x30 et 50x40) et NE301002 (40x40) à insérer dans le cadre lors de sa fabrication.
- L'entraxe entre l'articulation haute et basse fixée sur le cadre est à respecter en fonction de la pente désirée (voir notice de pose).
- Le réglage du système, une fois posé, se fait par simple ajustement des axes de rotation hauts et bas dans les positions pré-repérées.
- Disponible en blanc, noir et multi-RAL.

Important

- Prévoir l'installation du système lors de la fabrication du cadre métallique (voir notice de pose).

Produits connexes

- Insert NE301001 pour cadre 50x30 et 50x40 P 83
- Insert NE301002 pour cadre 40x40 P 83
- Insert NE301004 pour cadre 30x30 P 83

Variapente

– Cupro-aluminium et laiton brut ou poudré

Pour profil 50x30 et 30x30

Référence	Finition	Gencod 3661598	Cdt
NJ619001	brut	00735 1	1
NJ691001	9016	00736 8	1
NJ692001	9005	01715 2	1



Pour profil 40x40 et 50x40

Référence	Finition	Gencod 3661598	Cdt
NJ619002	brut	01591 2	1
NJ691002	9016	01592 9	1
NJ692002	9005	01716 9	1



Pour des assemblages spécifiques nous consulter pour la faisabilité.

sur stock

sur Cde

sur devis

TIRARD

Tél. : 0 825 80 85 80 | Fax : 03 22 20 74 30

Régulateur de pente spécifique

Variapente

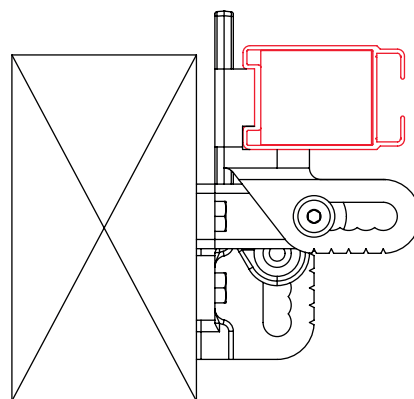
– Cupro-aluminium en laiton poudré

Pour profil aluminium type A

Référence	Finition	Gencod 3661598	Cdt
NJ691005	9016	01754 1	1
NJ692005	9005	01756 5	1



Livré avec inserts de fixation spécifiques.



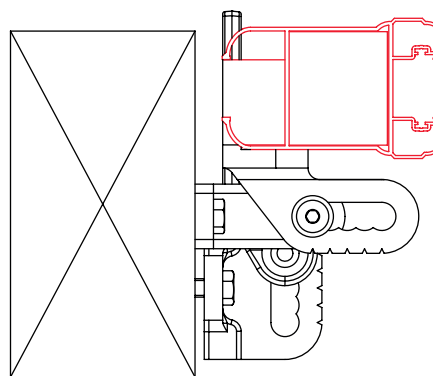
- Pour profilé aluminium type A.

Pour profil aluminium type B

Référence	Finition	Gencod 3661598	Cdt
NJ691004	9016	01753 4	1
NJ692004	9005	01755 8	1



Livré avec inserts de fixation spécifiques.



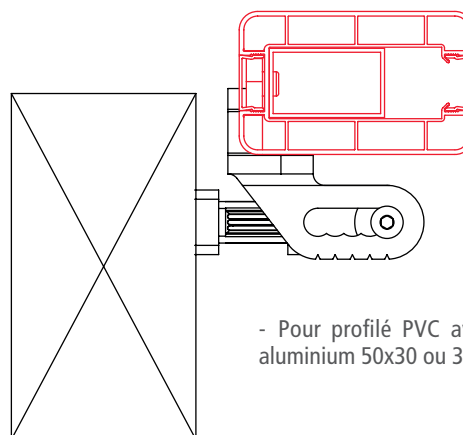
- Pour profilé aluminium type B.

Pour PVC avec renfort aluminium 50x30 et 30x30

Référence	Finition	Gencod 3661598	Cdt
NJ619003	brut	01566 0	1
NJ691003	9016	01567 7	1
NJ692003	9005	01717 6	1



Pour la version 50x30 commander les inserts NE301001
Pour la version 30x30 commander les inserts NE301004
(2 par variapente)



- Pour profilé PVC avec renfort aluminium 50x30 ou 30x30.

sur stock

sur Cde

sur devis

TIRARD

Tél. : 0 825 80 85 80 | Fax : 03 22 20 74 30

OUVERTURES SPÉCIALES

Oreilles à visser pour cadre intégré

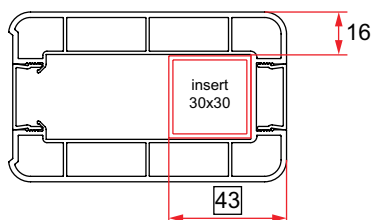
Les oreilles à visser avec leurs inserts de fixation sont spécifiques à certains profilés à cadre intégré du marché, (nous consulter).

Pour une bonne tenue de cette articulation sur le vantail, il est impératif de monter ces oreilles avec un insert dans le cadre intégré.

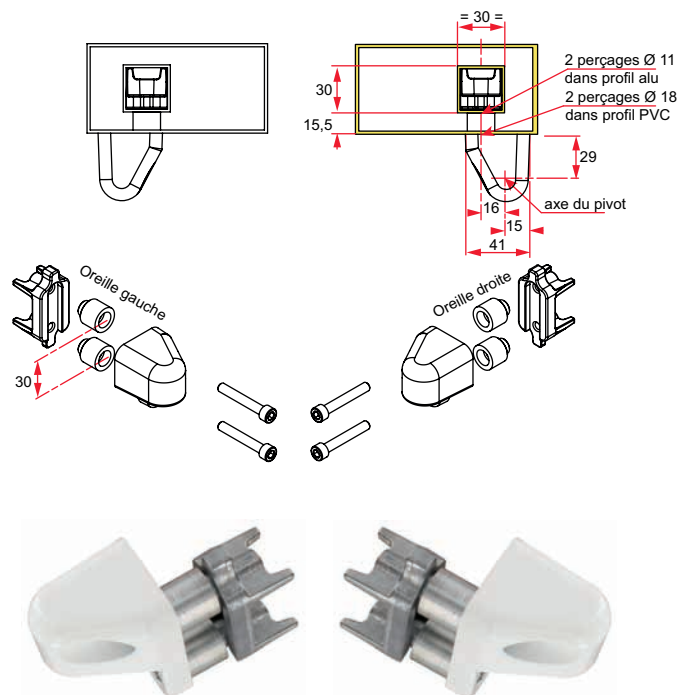
Oreille à visser Ø12, entretoise ép 15,5 pour cadre intégré 30 x 30

- Oreille en aluminium brut ou laqué
- Douilles et insert aluminium brut

Oreille	Référence	Finition	Gencod 3661598	Cdt
Droite	NE619101	brut	01945 3	2
Droite	NE691101	9016	01957 6	2
Droite	NE692101	9005	01961 3	2
Gauche	NE619201	brut	01949 1	2
Gauche	NE691201	9016	01959 0	2
Gauche	NE692201	9005	01963 7	2



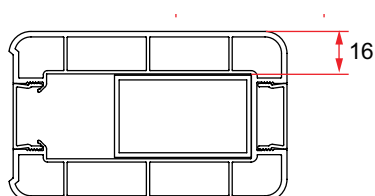
Type de profil compatible avec cette oreille à visser.



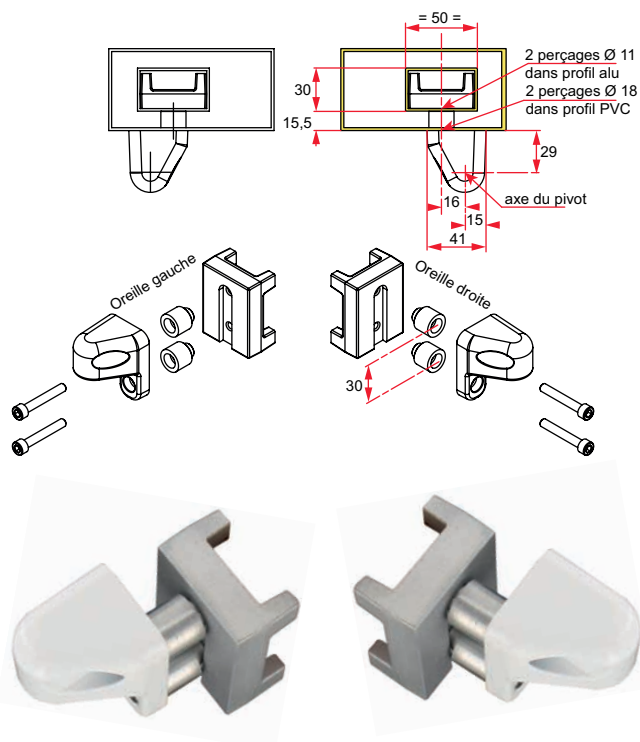
Oreille à visser Ø12, entretoise ép 15,5 pour cadre intégré 50 x 30

- Oreille en aluminium brut ou laqué
- Douilles et insert aluminium brut

Oreille	Référence	Finition	Gencod 3661598	Cdt
Droite	NE619102	brut	01946 0	2
Droite	NE691102	9016	01958 3	2
Droite	NE692102	9005	01962 0	2
Gauche	NE619202	brut	01950 7	2
Gauche	NE691202	9016	01960 6	2
Gauche	NE692202	9005	01964 4	2



Type de profil compatible avec cette oreille à visser.



sur stock sur Cde sur devis

TIRARD

Tél. : 0 825 80 85 80 | Fax : 03 22 20 74 30

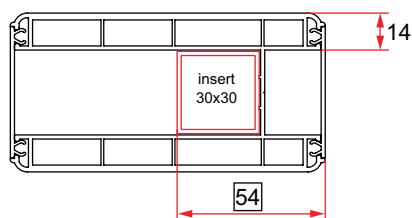
OUVERTURES SPÉCIALES

Oreilles à visser pour cadre intégré

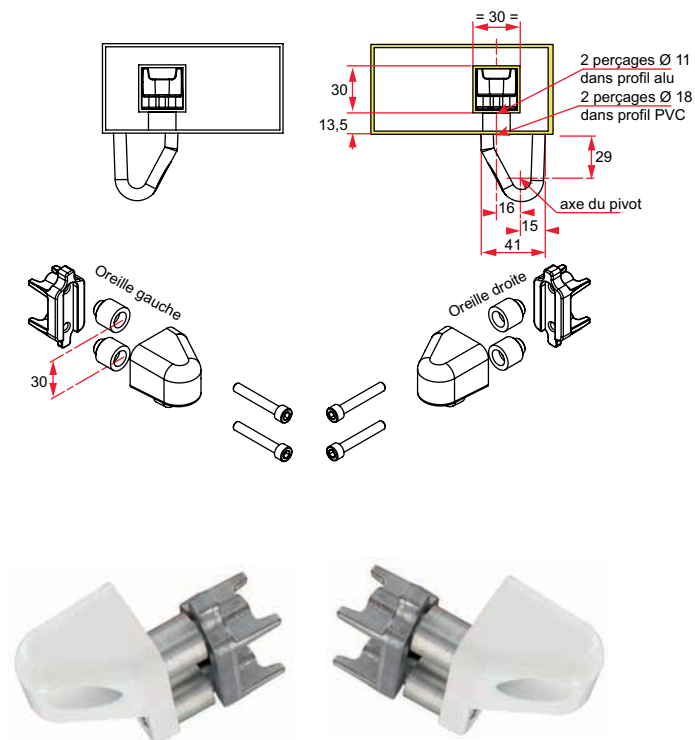
Oreille à visser Ø12, entretoise ép 13,5 pour cadre intégré 30 x 30

- Oreille en aluminium brut ou laqué
- Douilles et insert aluminium brut

Oreille	Référence	Finition	Gencod 3661598	Cdt
Droite	NE619103	brut	01947 7	2
Droite	NE690103	9010	01953 8	2
Droite	NE693103	blanc azuré	01965 1	2
Gauche	NE619203	brut	01951 4	2
Gauche	NE690203	9010	01955 2	2
Gauche	NE693203	blanc azuré	01968 2	2



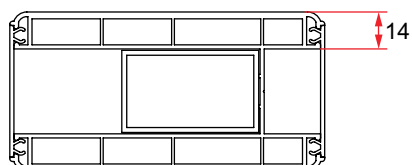
Type de profil compatible avec cette oreille à visser.



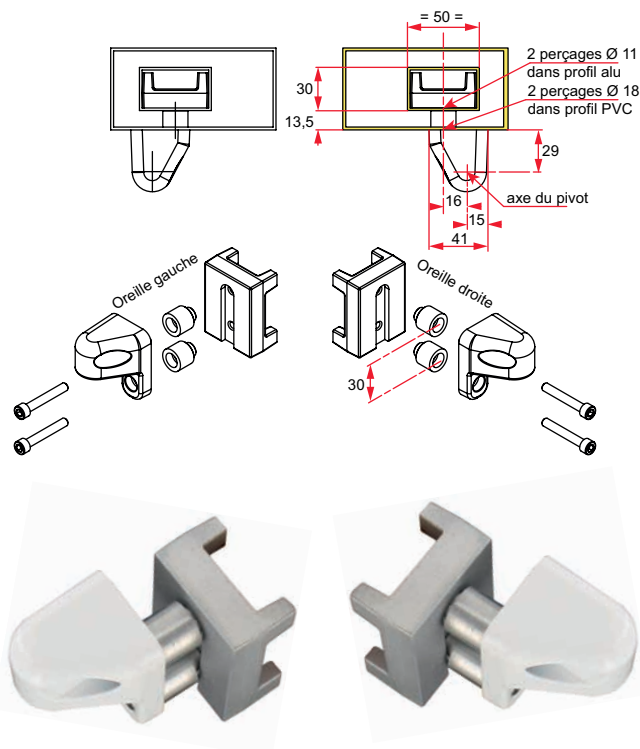
Oreille à visser Ø12, entretoise ép 13,5 pour cadre intégré 50 x 30

- Oreille en aluminium brut ou laqué
- Douilles et insert aluminium brut

Oreille	Référence	Finition	Gencod 3661598	Cdt
Droite	NE619104	brut	01948 4	2
Droite	NE690104	9010	01954 5	2
Droite	NE693104	blanc azuré	01967 5	2
Gauche	NE619204	brut	01952 1	2
Gauche	NE690204	9010	01956 9	2
Gauche	NE693204	blanc azuré	01969 9	2



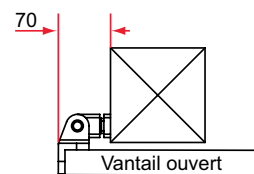
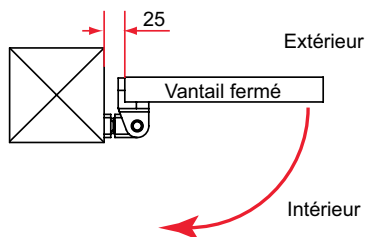
Type de profil compatible avec cette oreille à visser.



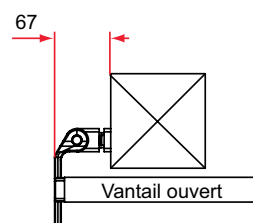
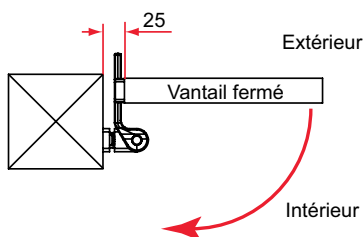
OUVERTURES SPÉCIALES

Quelques exemples de montages avec ouvertures spéciales

Ouverture intérieure à 180°
avec oreille à visser NE619002

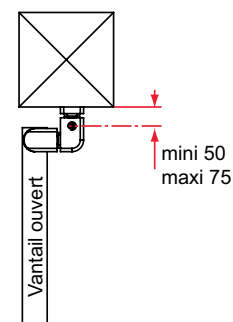
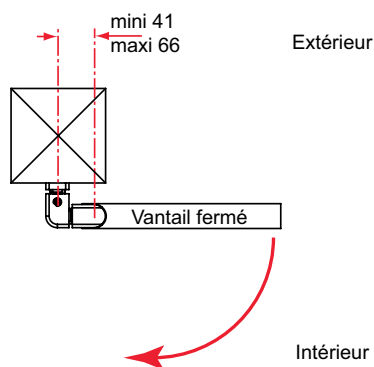


Ouverture intérieure à 180°
avec articulation NE619003 / NE619005

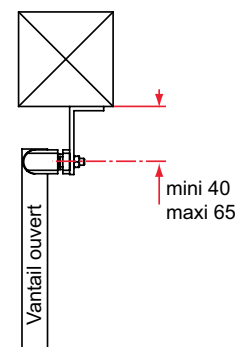
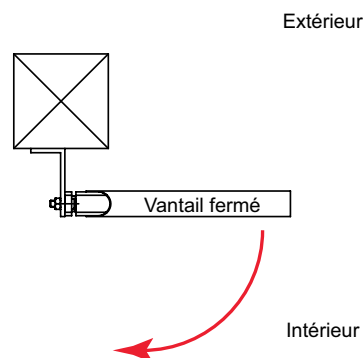


Ouverture intérieure à 90°, avec adaptation
multi-axe NE619001
Dégagement total du passage

Se monte uniquement sur gonds Multifix



Ouverture intérieure à 90°, avec équerre
NE310001
Dégagement total du passage



sur stock

sur Cde

sur devis

TIRARD

Tél. : 0 825 80 85 80 | Fax : 03 22 20 74 30