

OUVERTURES SPÉCIALES

Oreilles - Articulations à 180° - Équerre

Ces différents systèmes permettent de répondre à tous les cas d'ouverture spécifique (intérieur / extérieur - 90° / 180° - dégagement total du passage - fixation entre piliers ou en applique). L'emploi d'insert taraudé dans les montants (30x30, 40x40, 50x30) permet d'assurer une fixation très rigide de ces systèmes sur des portails à structure métallique.

Oreille à visser

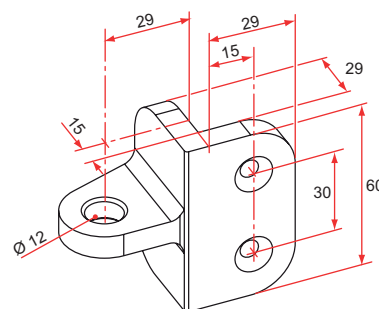


Ouvertures spéciales exemples de montages page 88.

– Cupro-aluminium brut ou poudré

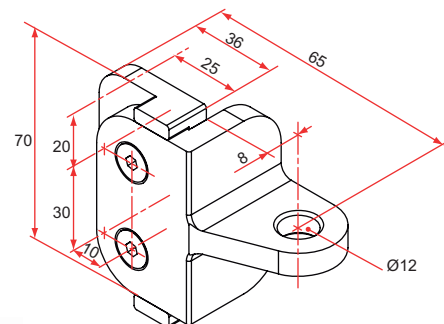
Pour profil 50x30

Référence	Finition	Gencod 3661598	Cdt
NE619002	brut	00730 6	2
NE691002	9016	00733 7	2
NE692002	9005	01709 1	2



Pour profil 50x40

Référence	Finition	Gencod 3661598	Cdt
NE619004	brut	01587 5	2
NE691004	9016	01589 9	2
NE692004	9005	01711 4	2

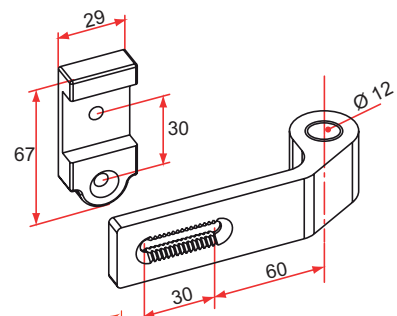


Articulation à 180°

– Cupro-aluminium brut ou poudré

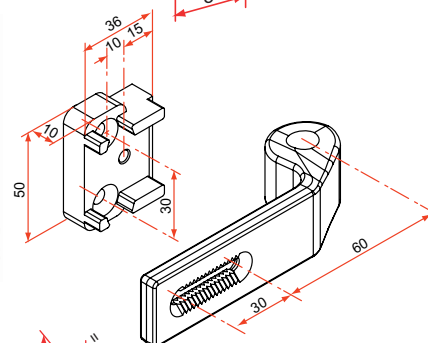
Pour profil 50x30

Référence	Finition	Gencod 3661598	Cdt
NE619003	brut	00731 3	2
NE691003	9016	00734 4	2
NE692003	9005	01710 7	2



Pour profil 50x40

Référence	Finition	Gencod 3661598	Cdt
NE619005	brut	01588 2	2
NE691005	9016	01590 5	2
NE692005	9005	01712 1	2



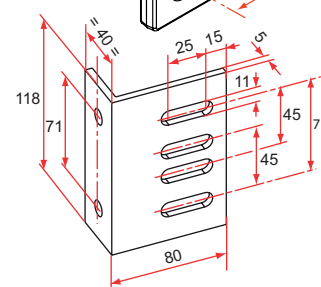
Equerre



Exemple d'utilisation page 88

- Aluminium anodisé
- Pour gonds Multifix, Avantage, Orientable
- Vendu avec visserie

Référence	Finition	Gencod 3661598	Cdt
NE310001	anodisé	00728 3	2



sur stock sur Cde sur devis