

OUVERTURES SPÉCIALES

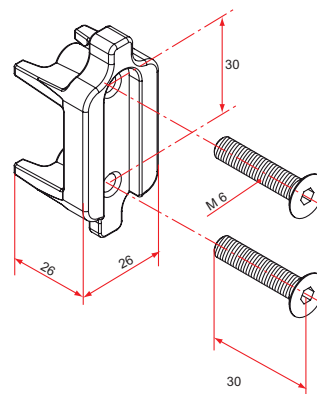
Inserts

L'emploi d'insert taraudé dans les montants (30x30, 40x40, 50x30) permet d'assurer une fixation très rigide des différents systèmes sur des portails à structure métallique.

Insert taraudé 30x30

- En aluminium, à glisser dans le cadre
- Pour fixation oreille à visser et articulation à 180° sur profil 30x30
- Fourni avec vis

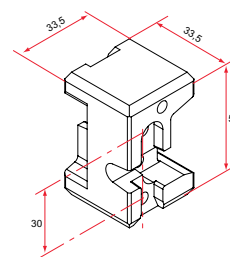
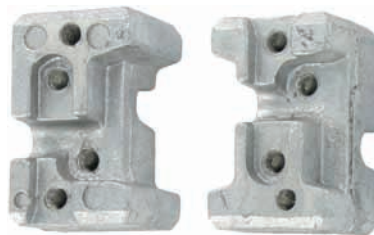
Référence	Finition	Gencod	Cdt
NE301004	brut	3661598 01389 5	2



Insert taraudé 40x40

- En aluminium, à glisser dans le cadre
- Pour fixation oreille à visser et articulation à 180° sur profil 40x40
- Fourni avec vis

Référence	Finition	Gencod	Cdt
NE301002	brut	3661598 00726 9	2

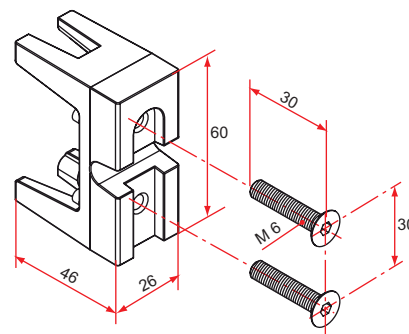


face avant et arrière

Insert taraudé 50x30 et 50x40

- En aluminium, à glisser dans le cadre
- Pour fixation oreille à visser et articulation à 180° sur profil 50x 30 et 50x40
- Fourni avec vis

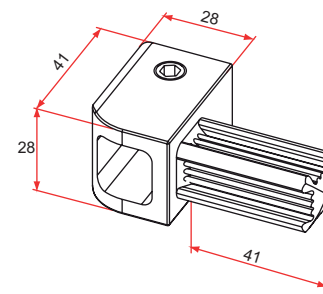
Référence	Finition	Gencod	Cdt
NE301001	brut	3661598 00725 2	2



Adaptation multi-axe

- En cupro-aluminium
- Adaptable sur tous les modèles de gonds Multifix

Référence	Finition	Gencod	Cdt
NE619001	brut	3661598 00729 0	2
NE691001	9016	00732 0	2



Exemple d'utilisation page 88

sur stock

sur Cde

sur devis

TIRARD

Tél. : 0 825 80 85 80 | Fax : 03 22 20 74 30