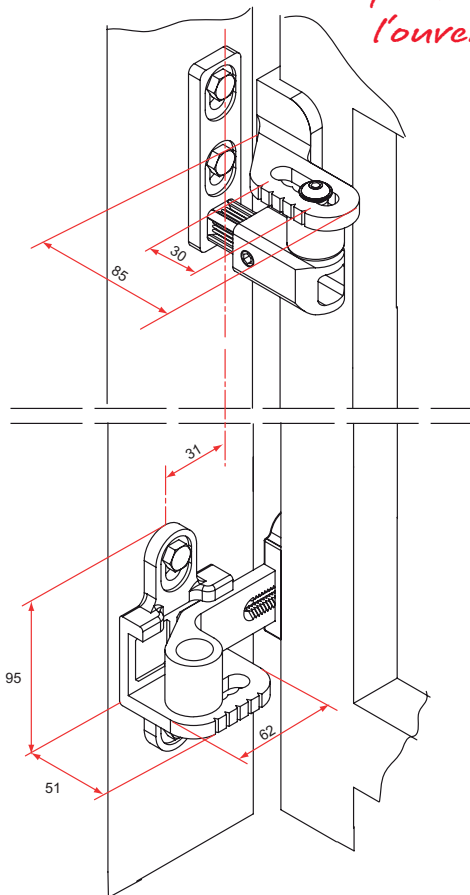


OUVERTURES SPÉCIALES

Régulateur de pente



Ce système pour cadre en applique métallique permet l'ouverture, vers l'intérieur, d'un vantail sur un terrain en pente. Le relèvement se fait de façon progressive pendant l'ouverture, le vantail restant toujours dans un plan vertical.



Finitions

- Embase de fixation haute et basse à visser sur le pilier cupro-aluminium
- Oreille supérieure et articulation inférieure à fixer sur le cadre cupro-aluminium.
- Pièces de rotation en laiton.
- Visserie inox.

Description

- Pour pente maximum de 13,5 %.
- Pour un poids de vantail n'excédant pas 100 Kg.
- Fixation des articulations hautes et basses simples et rigides, sur le cadre par l'utilisation des inserts taraudés NE301001 (50x30 et 50x40) et NE301002 (40x40) à insérer dans le cadre lors de sa fabrication.
- L'entraxe entre l'articulation haute et basse fixée sur le cadre est à respecter en fonction de la pente désirée (voir notice de pose).
- Le réglage du système, une fois posé, se fait par simple ajustement des axes de rotation hauts et bas dans les positions pré-repérées.
- Disponible en blanc, noir et multi-RAL.

Important

- Prévoir l'installation du système lors de la fabrication du cadre métallique (voir notice de pose).

Produits connexes

- Insert NE301001 pour cadre 50x30 et 50x40 P 83
- Insert NE301002 pour cadre 40x40 P 83
- Insert NE301004 pour cadre 30x30 P 83

Variapente

– Cupro-aluminium et laiton brut ou poudré

Pour profil 50x30 et 30x30

Référence	Finition	Gencod 3661598	Cdt
NJ619001	brut	00735 1	1
NJ691001	9016	00736 8	1
NJ692001	9005	01715 2	1



Pour profil 40x40 et 50x40

Référence	Finition	Gencod 3661598	Cdt
NJ619002	brut	01591 2	1
NJ691002	9016	01592 9	1
NJ692002	9005	01716 9	1



Pour des assemblages spécifiques nous consulter pour la faisabilité.

sur stock

sur Cde

sur devis

TIRARD

Tél. : 0 825 80 85 80 | Fax : 03 22 20 74 30