

Régulateur de pente spécifique

Variapente

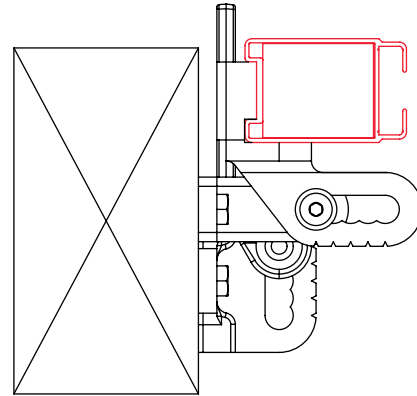
– Cupro-aluminium en laiton poudré

Pour profil aluminium type A

Référence	Finition	Gencod 3661598	Cdt
NJ691005	9016	01754 1	1
NJ692005	9005	01756 5	1



Livré avec inserts de fixation spécifiques.



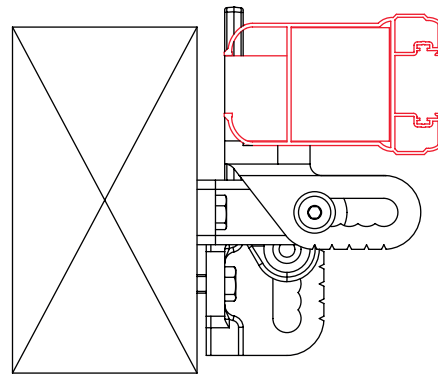
- Pour profilé aluminium type A.

Pour profil aluminium type B

Référence	Finition	Gencod 3661598	Cdt
NJ691004	9016	01753 4	1
NJ692004	9005	01755 8	1



Livré avec inserts de fixation spécifiques.



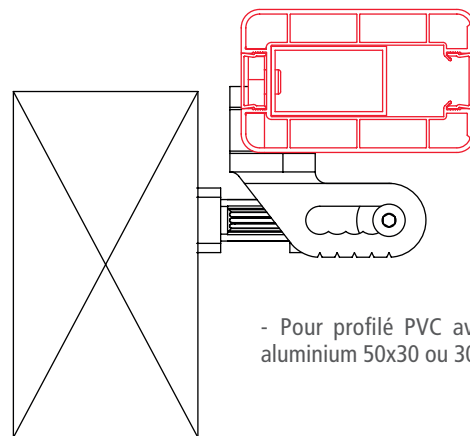
- Pour profilé aluminium type B.

Pour PVC avec renfort aluminium 50x30 et 30x30

Référence	Finition	Gencod 3661598	Cdt
NJ619003	brut	01566 0	1
NJ691003	9016	01567 7	1
NJ692003	9005	01717 6	1



Pour la version 50x30 commander les inserts NE301001
Pour la version 30x30 commander les inserts NE301004
(2 par variapente)



- Pour profilé PVC avec renfort aluminium 50x30 ou 30x30.

sur stock

sur Cde

sur devis

TIRARD

Tél. : 0 825 80 85 80 | Fax : 03 22 20 74 30