

# OUVERTURES SPÉCIALES

## Oreilles à visser pour cadre intégré

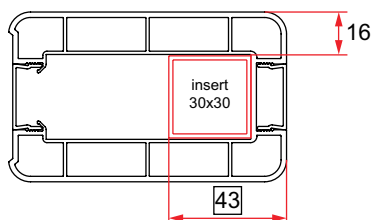
Les oreilles à visser avec leurs inserts de fixation sont spécifiques à certains profilés à cadre intégré du marché, (nous consulter).

Pour une bonne tenue de cette articulation sur le vantail, il est impératif de monter ces oreilles avec un insert dans le cadre intégré.

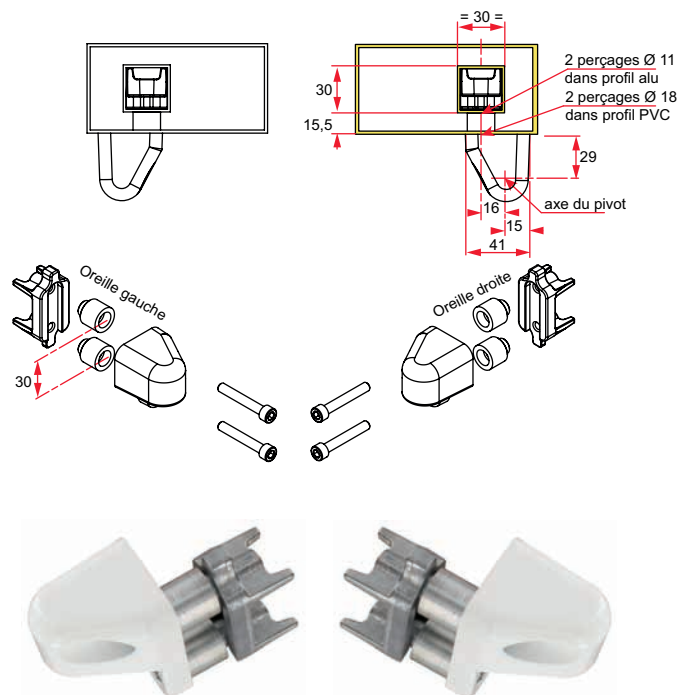
### Oreille à visser Ø12, entretoise ép 15,5 pour cadre intégré 30 x 30

- Oreille en aluminium brut ou laqué
- Douilles et insert aluminium brut

Oreille	Référence	Finition	Gencod 3661598	Cdt
Droite	NE619101	brut	01945 3	2
Droite	NE691101	9016	01957 6	2
Droite	NE692101	9005	01961 3	2
Gauche	NE619201	brut	01949 1	2
Gauche	NE691201	9016	01959 0	2
Gauche	NE692201	9005	01963 7	2



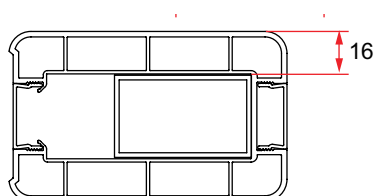
Type de profil compatible avec cette oreille à visser.



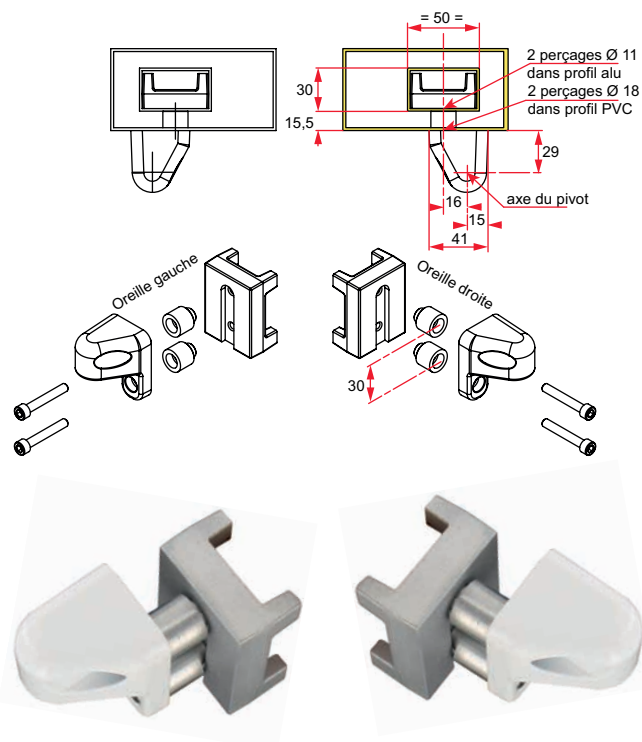
### Oreille à visser Ø12, entretoise ép 15,5 pour cadre intégré 50 x 30

- Oreille en aluminium brut ou laqué
- Douilles et insert aluminium brut

Oreille	Référence	Finition	Gencod 3661598	Cdt
Droite	NE619102	brut	01946 0	2
Droite	NE691102	9016	01958 3	2
Droite	NE692102	9005	01962 0	2
Gauche	NE619202	brut	01950 7	2
Gauche	NE691202	9016	01960 6	2
Gauche	NE692202	9005	01964 4	2



Type de profil compatible avec cette oreille à visser.



sur stock sur Cde sur devis

**TIRARD**

Tél. : 0 825 80 85 80 | Fax : 03 22 20 74 30

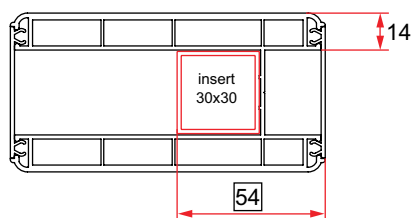
# OUVERTURES SPÉCIALES

## Oreilles à visser pour cadre intégré

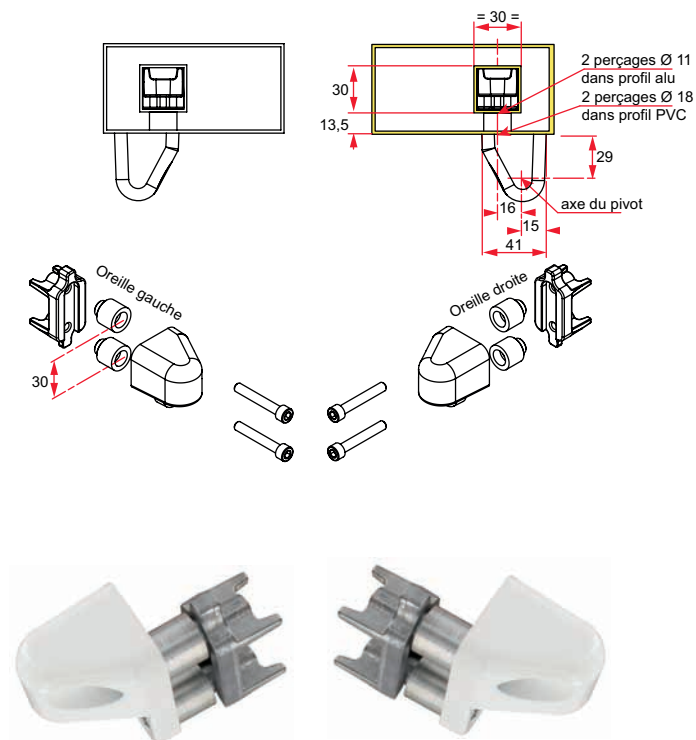
### Oreille à visser Ø12, entretoise ép 13,5 pour cadre intégré 30 x 30

- Oreille en aluminium brut ou laqué
- Douilles et insert aluminium brut

Oreille	Référence	Finition	Gencod 3661598	Cdt
Droite	NE619103	brut	01947 7	2
Droite	NE690103	9010	01953 8	2
Droite	NE693103	blanc azuré	01965 1	2
Gauche	NE619203	brut	01951 4	2
Gauche	NE690203	9010	01955 2	2
Gauche	NE693203	blanc azuré	01968 2	2



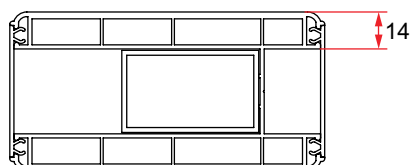
Type de profil compatible avec cette oreille à visser.



### Oreille à visser Ø12, entretoise ép 13,5 pour cadre intégré 50 x 30

- Oreille en aluminium brut ou laqué
- Douilles et insert aluminium brut

Oreille	Référence	Finition	Gencod 3661598	Cdt
Droite	NE619104	brut	01948 4	2
Droite	NE690104	9010	01954 5	2
Droite	NE693104	blanc azuré	01967 5	2
Gauche	NE619204	brut	01952 1	2
Gauche	NE690204	9010	01956 9	2
Gauche	NE693204	blanc azuré	01969 9	2



Type de profil compatible avec cette oreille à visser.

