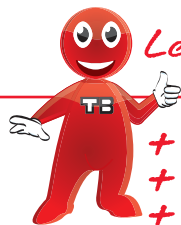


# SABOTS

## Sabots tourniquet



*Sabot de portail à fermeture manuelle, verrouillage et déverrouillage des vantaux par manoeuvre du tourniquet à l'aide du pied, pour vantaux d'épaisseur 25 à 80 mm. Entraxe de fixation réduit, semelle amincie avec pente en cas d'affaissement du portail. Accès au réglage du tourniquet par vis ( indépendamment de la vis de fixation au sol ). Tampons amortisseurs et plaque polyamide sur le tourniquet pour protéger le portail. Possibilité de mettre une ou deux cales d'épaisseur 5 mm pour réhausser le sabot.*



### Les + produits

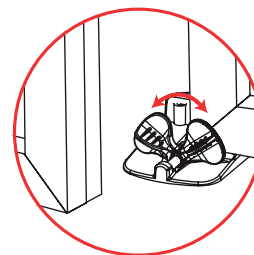
- + Esthétique
- + Réglage simple
- + Design

### Produits connexes

- Vis TH M8x60 ..... P 51
- Rondelle Ø8 ..... P 51
- Cheville à expansion M8..... P 52
- Patte à scellemnt ..... P 52



La cale de la page 93 est compatible uniquement avec le sabot tourniquet inox et tourniquet composite.



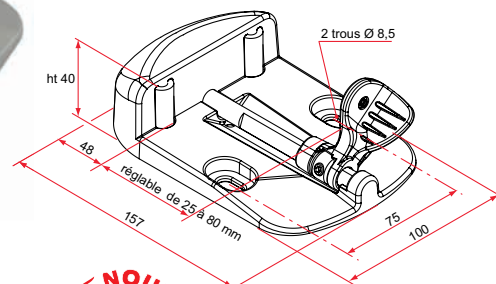
### Sabot tourniquet inox

- Semelle inox hauteur 40mm, à visser ou à sceller (avec pattes de scellement non fournies)
- Tourniquet, axe et bague inox
- Tampons amortisseurs
- 2 points de fixation

Référence	Finition	Gencod	Cdt
QA401305P	brut	3661598 04048 8	1



Pastille de protection composite.

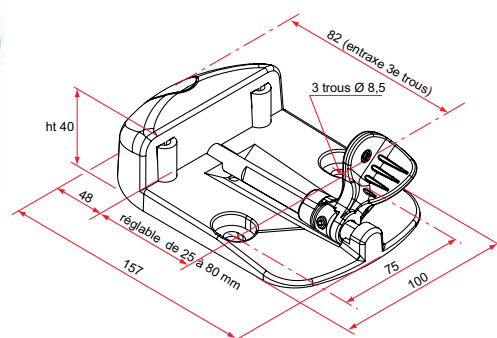


### Sabot tourniquet composite

- Semelle polyamide chargée fibre de verre hauteur 40mm, à visser ou à sceller (avec pattes de scellement non fournies)
- Tourniquet, axe et bague inox
- Tampons amortisseurs
- 3 points de fixation

Référence	Finition	Gencod	Cdt
QA592305P	noir	3661598 04000 6	6

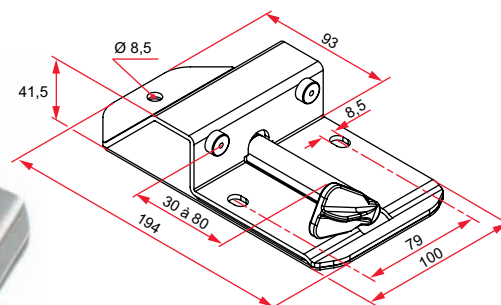
Pastille de protection composite.



### Sabot tourniquet tôle inox

- Inox
- Pour épaisseur de vantail : 30 à 80 mm
- 3 points de fixation

Référence	Finition	Gencod	Cdt
QA401401	brut	3661598 04123 2	1



Nouvelle forme.

sur stock sur Cde sur devis



Tél. : 0 825 80 85 80 | Fax : 03 22 20 74 30