

# SABOTS

## Sabots à visser

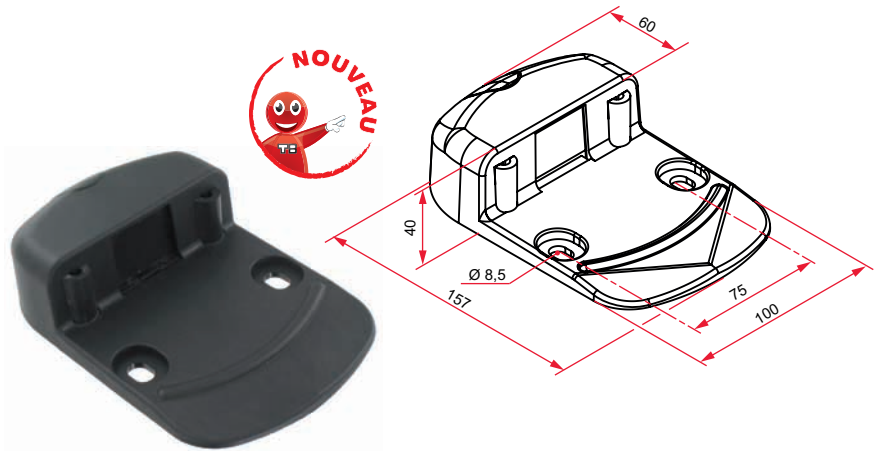
### Sabot simple composite

- Semelle polyamide hauteur 40 mm, à visser ou à sceller (avec pattes de scellement non fournies).
- 3 points de fixation.

Référence	Finition	Gencod	Cdt
QA592308	noir	04145 4	6



Les cales de la page 93 sont compatibles avec ce sabot.



*Sabot simple à visser ou à sceller (avec pattes de scellement), hauteur 40 mm, épaisseur de la tôle 3 mm.*

### Sabot simple inox

- Inox
- A visser ou à sceller (avec pattes de scellement non fournies)
- 3 points de fixation.

Référence	Finition	Gencod	Cdt
QA401304	Brut	02221 7	6



Nouvelle forme

### Sabot simple acier à visser

- Acier
- 4 points de fixation.

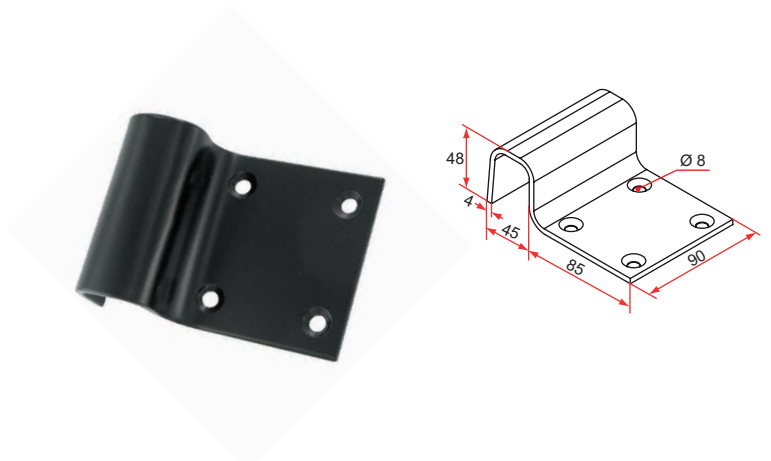
Référence	Finition	Gencod	Cdt
110202Q	Zn jaune	03651 1	6
110203Q	9005	03218 6	6
110204Q	9016	03109 7	6



### Sabot simple aluminium à visser

- Aluminium
- 4 points de fixation.

Référence	Finition	Gencod	Cdt
QA391001	9016	01646 9	6
QA392001	9005	01648 3	6



sur stock

sur Cde

sur devis

**TIRARD**

Tél. : 0 825 80 85 80 | Fax : 03 22 20 74 30