

## Sabots à sceller

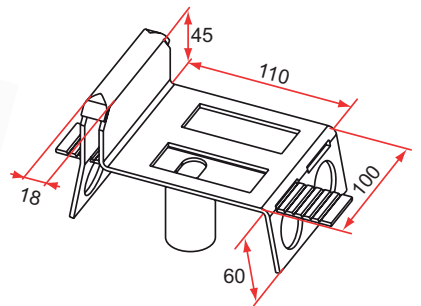
### Sabot à sceller avec glissière

- Réglage par glissière pour vantaux ép 15 à 70 mm
- Acier zingué

| Référence | Finition     | Gencod             | Cdt |
|-----------|--------------|--------------------|-----|
| QA111301  | Zingué blanc | 3661598<br>00756 6 | 10  |



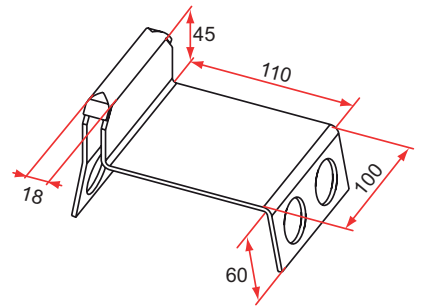
Particulièrement adapté pour utilisation avec verrou réversible page 103.



### Sabot simple à sceller

- Acier zingué

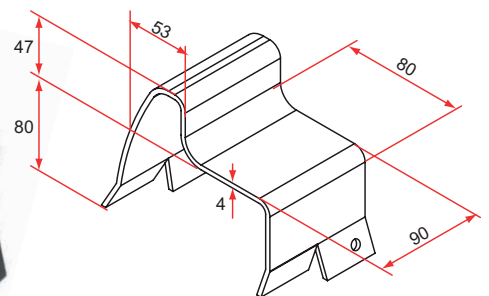
| Référence | Finition     | Gencod | Cdt |
|-----------|--------------|--------|-----|
| QA111302  | Zingué blanc | 0757 3 | 10  |



### Sabot simple aluminium à sceller

- Aluminium

| Référence | Finition | Gencod  | Cdt |
|-----------|----------|---------|-----|
| QA391002  | 9016     | 01647 6 | 10  |
| QA392002  | 9005     | 01649 0 | 10  |



### Sabot simple acier à sceller

- Acier

| Référence | Finition | Gencod  | Cdt |
|-----------|----------|---------|-----|
| 110102Q   | Zn jaune | 03651 1 | 10  |
| 110103Q   | 9005     | 03219 3 | 10  |
| 110104Q   | 9016     | 03113 4 | 10  |

