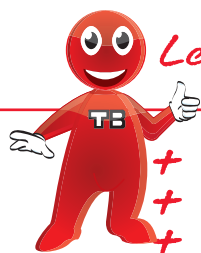


Arrêts automatiques et butées



Les + produits

- + Esthétique
- + Réglage à 360°
- + Design

Arrématic: retenue automatique du portail, déverrouillage par pression du pied sur le bras de levier vers le bas. Livré avec ou sans tube (2 longueurs disponibles). Possibilité de le fixer avec une embase à visser au sol. Réglage de la tête en rotation tous les 15° pour épouser les imperfections du terrain ou pour montage en bout de portail (90°), maintien en position de la tête par une vis. Plage de réglage du bras de levier pour portail d'épaisseur 28 à 86 mm.

Arrêt automatique **Arrématic**

- Polyamide avec plaque de renfort et visserie inox
- 2 hauteurs avec tube 40x40 mm (hors tout : 320 et 420 mm)

Sans tube

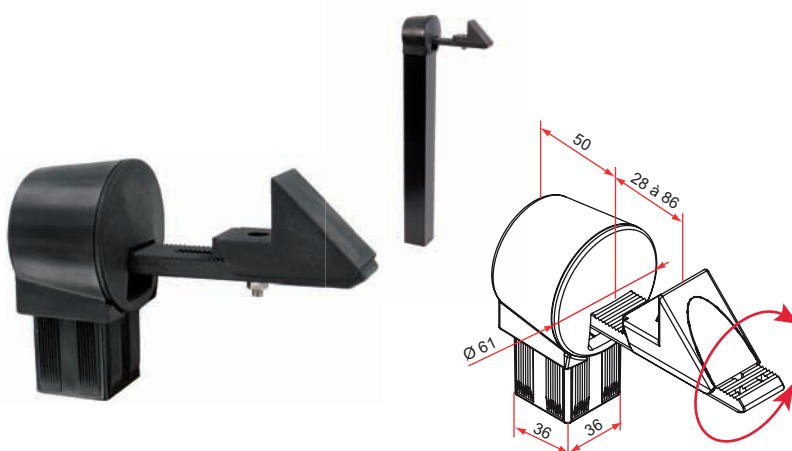
Référence	Finition	Gencod 3661598	Cdt
QE591001	noir	01917 0	10

Avec tube lg 260 mm (hors tout : lg 320 mm)

Référence	Finition	Gencod 3661598	Cdt
QE591013	9016	02301 6	10
QE591012	9005	02300 9	10

Avec tube lg 360 mm (hors tout : lg 420 mm)

Référence	Finition	Gencod 3661598	Cdt
QE591003	9016	01919 4	10
QE591002	9005	01918 7	10



Arréstop: Butée pour portail motorisé ou butée simple pour portail battant. Livré avec ou sans tube (2 longueurs disponibles). Maintien en position de la tête par une vis. Tampon butée élastomère.

Arrêt butée **Arréstop**

- Polyamide avec butée élastomère.
- 2 hauteurs avec tube 40x40 mm (hors tout : 320 et 420 mm)

Sans tube

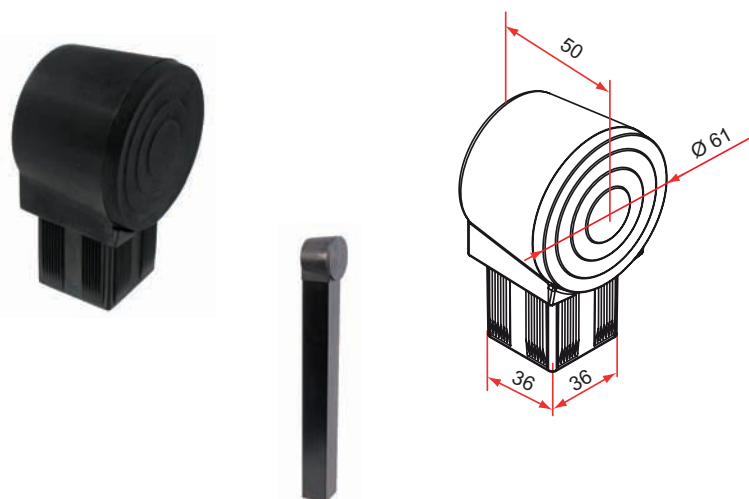
Référence	Finition	Gencod 3661598	Cdt
QE591007	noir	01995 8	10

Avec tube lg 260 mm (hors tout : lg 320 mm)

Référence	Finition	Gencod 3661598	Cdt
QE591019	9016	02305 4	10
QE591018	9005	02304 7	10

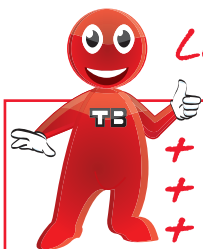
Avec tube lg 360 mm (hors tout : lg 420 mm)

Référence	Finition	Gencod 3661598	Cdt
QE591009	9016	02059 6	10
QE591008	9005	02058 9	10



sur stock sur Cde sur devis

Arrêt automatique



Les + produits

- + Protection du vantail
- + Esthétique
- + Réglage à 360°

Arréclic: retenue automatique du portail par un crochet fixé sur le vantail, déverrouillage par pression du pied sur la tête vers le bas.

Aucun frottement ou marque sur le vantail. Livré avec ou sans tube (2 longueurs disponibles). Possibilité de le fixer avec une embase à visser au sol. Réglage de la tête en rotation tous les 15° pour épouser les imperfections du terrain, maintien en position de la tête par une vis. Particulièrement adapté lorsqu'il y a peu d'espace entre le sol et le bas du vantail ou en cas d'installation sur profilés rayonnés. Forme du crochet et de la patte optimisée pour une accroche maximale.

Arrêt automatique *Arréclic*

- Polyamide
- 2 hauteurs avec tube 40x40 mm (hors tout : 320 et 420 mm)

Sans tube

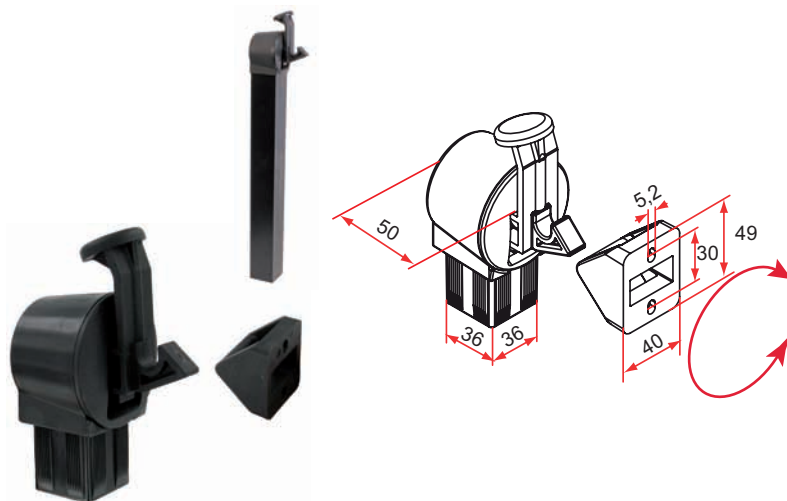
Référence	Finition	Gencod	Cdt
QE591004	noir	01942 2	10

Avec tube lg 260 mm (hors tout : lg 320 mm)

Référence	Finition	Gencod	Cdt
QE591016	9016	02303 0	10
QE591015	9005	02302 3	10

Avec tube lg 360 mm (hors tout : lg 420 mm)

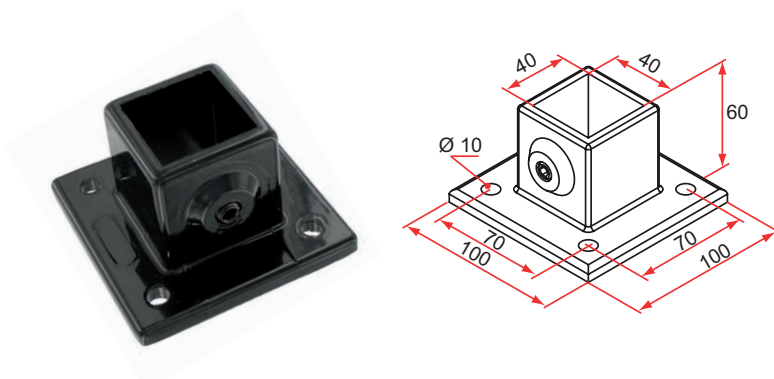
Référence	Finition	Gencod	Cdt
QE591006	9016	02057 2	10
QE591005	9005	02056 5	10



Embase de fixation

- Aluminium
- Permet de fixer, par vissage au sol, les arrêts avec tube de 40x40 mm
- 4 points de fixation

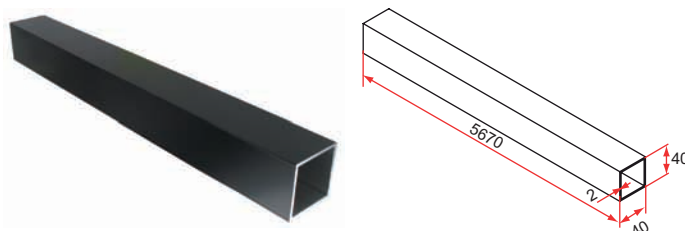
Référence	Finition	Gencod	Cdt
QE301020	brut	01980 4	1
QE391020	9016	02054 1	1
QE392020	9005	02055 8	1



Tube support (grande longueur)

- Aluminium 40 x 40 mm
- Botte de 6 tubes de 5,670 m

Référence	Finition	Gencod	Cdt
QE391010	9016	01915 6	6
QE392010	9005	01916 3	6



sur stock sur Cde sur devis

ARRÊTS

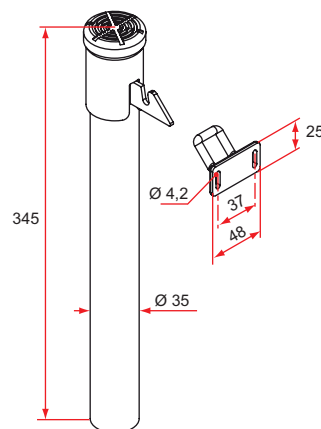
Arrêts à pompe et automatique

Verrouillage automatique par crochet fixé sur le vantail, déverrouillage par pression du pied.

Arrêt à pompe

- Aluminium et polyamide
- A sceller ou à visser (avec embase non fournie)

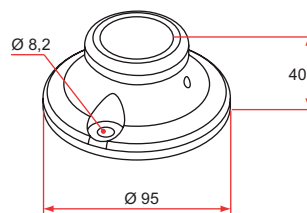
Référence	Finition	Gencod 3661598	Cdt
QE310003	anodisé	00766 5	20



Embase (pour arrêt à pompe)

- Polyamide
- Pour fixation à visser de l'arrêt à pompe

Référence	Finition	Gencod 3661598	Cdt
QE500001	noir	00767 2	20



Arrêt automatique à visser

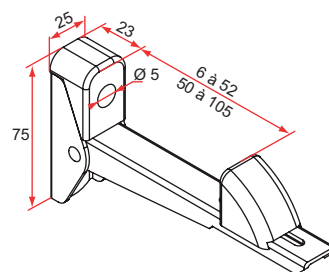
- Aluminium et polyamide
- A visser sur tube métallique

Pour vantail de 6 à 52 mm

Référence	Finition	Gencod 3661598	Cdt
QE391001	9016	01650 6	10
QE392001	9005	01652 0	10

Pour vantail de 56 à 105 mm

Référence	Finition	Gencod 3661598	Cdt
QE391002	9016	01651 3	10
QE392002	9005	01653 7	10



sur stock

sur Cde

sur devis

TIRARD

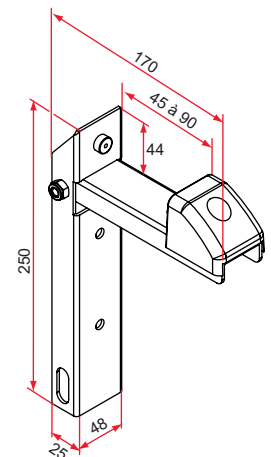
Tél. : 0 825 80 85 80 | Fax : 03 22 20 74 30

Arrêts automatiques

Arrêt automatique acier à sceller

- Acier
- Butée composite réglable de 45 à 90 mm

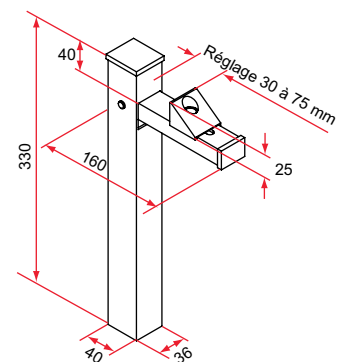
Référence	Finition	Gencod	Cdt
QE112001	Zn jaune	3661598 03097 7	1



Arrêt automatique aluminium vertical

- Aluminium anodisé
- Réglable pour portail d'épaisseur 30 à 75 mm
- Ressort, axe et vis inox.

Référence	Finition	Gencod	Cdt
QE310001	anodisé	3661598 00764 1	12



Arrêt automatique aluminium horizontal

- Aluminium anodisé
- Réglable pour portail d'épaisseur 27 à 72 mm
- Ressort, axe et vis inox.

Référence	Finition	Gencod	Cdt
QE310002	anodisé	3661598 00765 8	20

