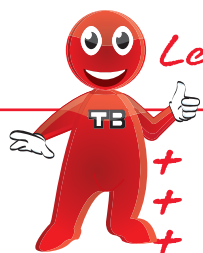


Arrêts automatiques et butées



Les + produits

- + Esthétique
- + Réglage à 360°
- + Design

Arrématic: retenue automatique du portail, déverrouillage par pression du pied sur le bras de levier vers le bas. Livré avec ou sans tube (2 longueurs disponibles). Possibilité de le fixer avec une embase à visser au sol. Réglage de la tête en rotation tous les 15° pour épouser les imperfections du terrain ou pour montage en bout de portail (90°), maintien en position de la tête par une vis. Plage de réglage du bras de levier pour portail d'épaisseur 28 à 86 mm.

Arrêt automatique **Arrématic**

- Polyamide avec plaque de renfort et visserie inox
- 2 hauteurs avec tube 40x40 mm (hors tout : 320 et 420 mm)

Sans tube

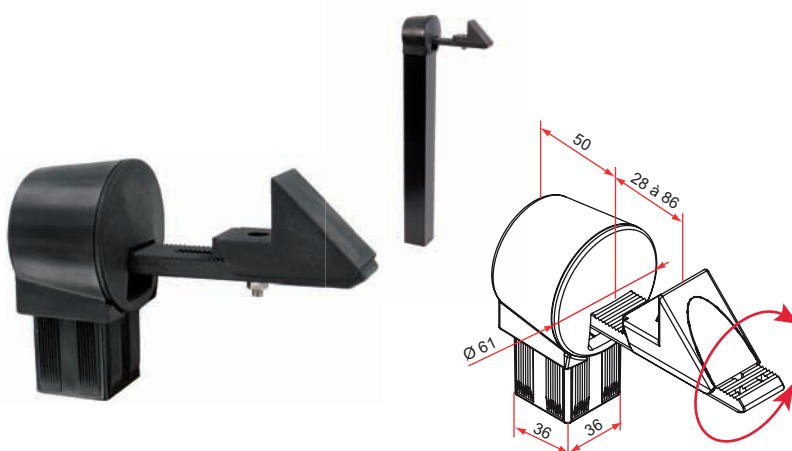
Référence	Finition	Gencod 3661598	Cdt
QE591001	noir	01917 0	10

Avec tube lg 260 mm (hors tout : lg 320 mm)

Référence	Finition	Gencod 3661598	Cdt
QE591013	9016	02301 6	10
QE591012	9005	02300 9	10

Avec tube lg 360 mm (hors tout : lg 420 mm)

Référence	Finition	Gencod 3661598	Cdt
QE591003	9016	01919 4	10
QE591002	9005	01918 7	10



Arréstop: Butée pour portail motorisé ou butée simple pour portail battant. Livré avec ou sans tube (2 longueurs disponibles). Maintien en position de la tête par une vis. Tampon butée élastomère.

Arrêt butée **Arréstop**

- Polyamide avec butée élastomère.
- 2 hauteurs avec tube 40x40 mm (hors tout : 320 et 420 mm)

Sans tube

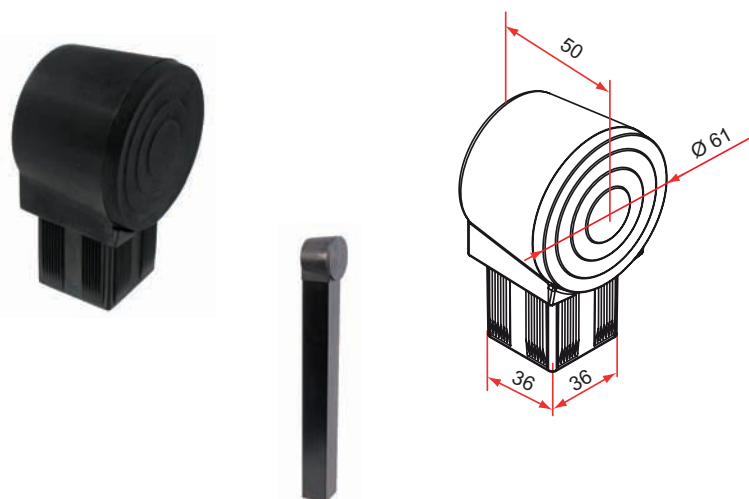
Référence	Finition	Gencod 3661598	Cdt
QE591007	noir	01995 8	10

Avec tube lg 260 mm (hors tout : lg 320 mm)

Référence	Finition	Gencod 3661598	Cdt
QE591019	9016	02305 4	10
QE591018	9005	02304 7	10

Avec tube lg 360 mm (hors tout : lg 420 mm)

Référence	Finition	Gencod 3661598	Cdt
QE591009	9016	02059 6	10
QE591008	9005	02058 9	10



sur stock sur Cde sur devis