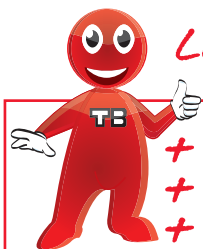


Arrêt automatique



Les + produits

- + Protection du vantail
- + Esthétique
- + Réglage à 360°

Arréclic: retenue automatique du portail par un crochet fixé sur le vantail, déverrouillage par pression du pied sur la tête vers le bas.

Aucun frottement ou marque sur le vantail. Livré avec ou sans tube (2 longueurs disponibles). Possibilité de le fixer avec une embase à visser au sol. Réglage de la tête en rotation tous les 15° pour épouser les imperfections du terrain, maintien en position de la tête par une vis. Particulièrement adapté lorsqu'il y a peu d'espace entre le sol et le bas du vantail ou en cas d'installation sur profilés rayonnés. Forme du crochet et de la patte optimisée pour une accroche maximale.

Arrêt automatique *Arréclic*

- Polyamide
- 2 hauteurs avec tube 40x40 mm (hors tout : 320 et 420 mm)

Sans tube

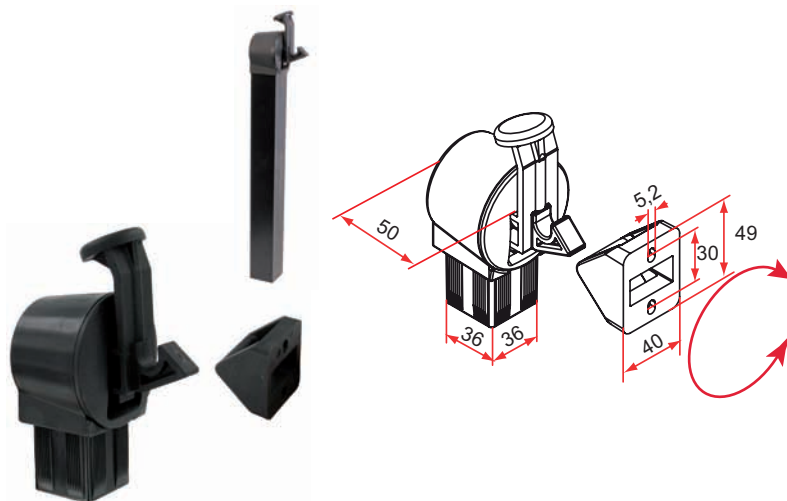
Référence	Finition	Gencod	Cdt
QE591004	noir	01942 2	10

Avec tube lg 260 mm (hors tout : lg 320 mm)

Référence	Finition	Gencod	Cdt
QE591016	9016	02303 0	10
QE591015	9005	02302 3	10

Avec tube lg 360 mm (hors tout : lg 420 mm)

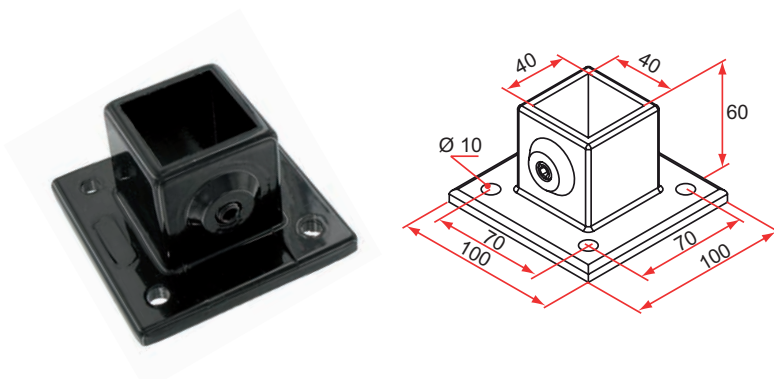
Référence	Finition	Gencod	Cdt
QE591006	9016	02057 2	10
QE591005	9005	02056 5	10



Embase de fixation

- Aluminium
- Permet de fixer, par vissage au sol, les arrêts avec tube de 40x40 mm
- 4 points de fixation

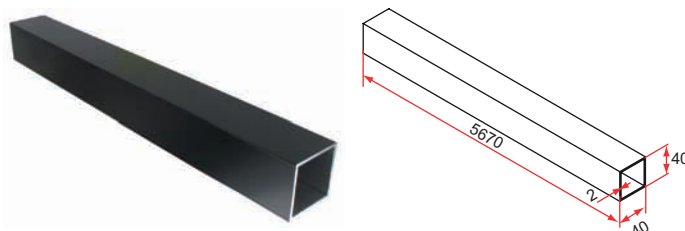
Référence	Finition	Gencod	Cdt
QE301020	brut	01980 4	1
QE391020	9016	02054 1	1
QE392020	9005	02055 8	1



Tube support (grande longueur)

- Aluminium 40 x 40 mm
- Botte de 6 tubes de 5,670 m

Référence	Finition	Gencod	Cdt
QE391010	9016	01915 6	6
QE392010	9005	01916 3	6



sur stock sur Cde sur devis