

# FERMETURE

## Barre de contreventement



Les + produits

- + Esthétique
- + Robuste

Permet, pour les portails pleins et de grande dimension, d'assurer un bon maintien au vent des vantaux. La barre de renfort est fixée sur un vantail à l'aide d'un crochet en cupro-aluminium et d'un support en laiton laqué. Le boîtier coccinelle fixé au sol permet d'accrocher la barre en position fermée.

### Barre de contreventement

- Barre acier ou inox 20 x 20 mm
- Vendue avec support laiton et crochet cupro-aluminium

#### Barre acier

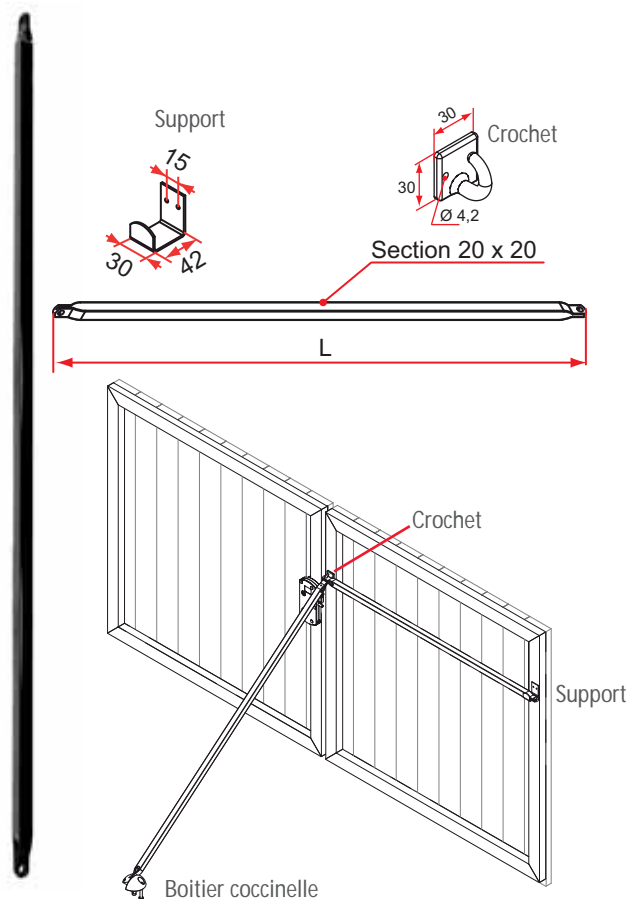
	Référence	Finition	Gencod 3661598	Cdt
lg 1,2 m	QN191001	9016	00770 2	1
	QN192004	9005	00773 3	1
lg 1,5 m	QN191002	9016	00771 9	1
	QN192005	9005	00774 0	1
lg 1,9 m	QN191003	9016	00772 6	1
	QN192006	9005	00775 7	1

#### Barre inox

	Référence	Finition	Gencod 3661598	Cdt
lg 1,2 m	QN401004	brut	00776 4	1
	QN491001	9016	00779 5	1
	QN492001	9005	02380 1	1
lg 1,5 m	QN401005	brut	00777 1	1
	QN491002	9016	00780 1	1
	QN492002	9005	02381 8	1
lg 1,9 m	QN401006	brut	00778 8	1
	QN491003	9016	00781 8	1
	QN492003	9005	02382 5	1

- QN1XX004
- QN1XX005
- QN1XX006

- QN4XX001
- QN4XX002
- QN4XX003



### Barre de contreventement recoupable

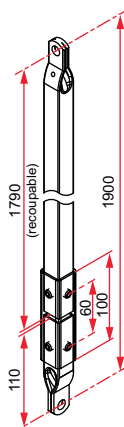
- Barre acier ou inox 20 x 20 mm lg 1,9 m
- Vendue avec support laiton, crochet cupro-aluminium et boîtier coccinelle

#### Barre acier

	Référence	Finition	Gencod 3661598	Cdt
lg 1,9 m	QN192030	9005	04146 1	1
	QN191030	9016	04147 8	1

#### Barre inox

	Référence	Finition	Gencod 3661598	Cdt
lg 1,9 m	QN401030	brut	04203 1	1
	QN491030	9005	04201 3	1
	QN492030	9016	04202 8	1



La barre est déjà coupée pour la mettre à dimension il suffit de recouper la partie la plus longue de l'ensemble.

+  
Vendu avec le boîtier coccinelle

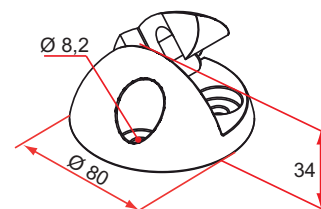


Manchon de raccordement avec 4 vis

### Boîtier Coccinelle

- Cupro-aluminium, à visser ou à sceller (avec pattes de scellement non fournies)

Référence	Finition	Gencod 3661598	Cdt
QN601001	brut	00782 5	1



Produits connexes

- Vis TH M8x60 ..... P 51
- Rondelle Ø8 ..... P 51
- Cheville à expansion M8 ..... P 52
- Patte à scellement ..... P 52

sur stock sur Cde sur devis

**TIRARD**

Tél. : 0 825 80 85 80 | Fax : 03 22 20 74 30