

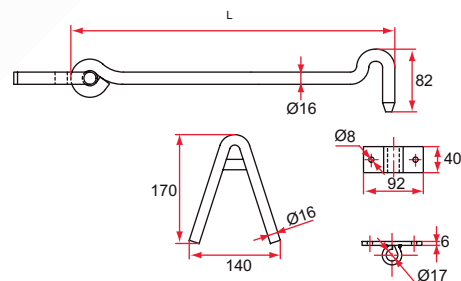
FERMETURE

Crochet - Valet - Verrou

Crochet de portail

- Acier Ø16
- Livré avec épingle à sceller et platine à visser

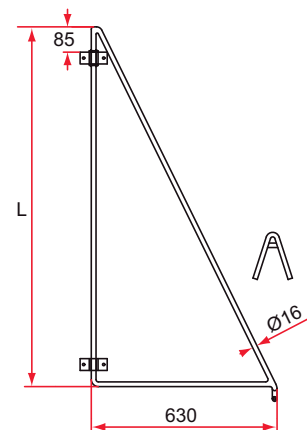
	Référence	Finition	Gencod 3661598	Cdt
lg 1000	129149Q	Zn jaune	03090 8	1
	129159Q	Zn + 9005	04162 1	1
	129165Q	Zn + 9016	04165 2	1
lg1200	129150Q	Zn jaune	03091 5	1
	129160Q	Zn + 9005	04167 6	1
	129166Q	Zn + 9016	04166 9	1
lg1400	129152Q	Zn jaune	03092 2	1
	129162Q	Zn + 9005	04168 3	1
	129167Q	Zn + 9016	04169 0	1



Valet de portail

- Acier Ø16
- Livré avec épingle à sceller

	Référence	Finition	Gencod 3661598	Cdt
lg 1000	129090Q	Zn jaune	03093 9	1
	129091Q	Zn + 9005	04170 6	1
	129092Q	Zn + 9016	04171 3	1
lg1200	129101Q	Zn jaune	03094 6	1
	129101Q	Zn + 9005	04172 0	1
	129102Q	Zn + 9016	04173 7	1
lg1400	129110Q	Zn jaune	03095 3	1
	129111Q	Zn + 9005	04174 4	1
	129112Q	Zn + 9016	04175 1	1



Verrou réversible

- Corps inox et tige aluminium anodisé
- Course de 40 mm

Dépassement tige / L2	Référence	Finition	L1	Gencod 3661598	Cdt
110	QJ310302	brut	250	00769 6	10
110	QJ391302	9016	250	01898 2	10
110	QJ390302	9010	250	04118 8	10
110	QJ392302	9005	250	01900 2	10

Dépassement tige / L2	Référence	Finition	L1	Gencod 3661598	Cdt
210	QJ310301	brut	350	00768 9	10
210	QJ391301	9016	350	01897 5	10
210	QJ390301	9010	350	03511 8	10
210	QJ392301	9005	350	01899 9	10

Dépassement tige / L2	Référence	Finition	L1	Gencod 3661598	Cdt
458	QJ310303	brut	600	04119 5	10
458	QJ391303	9016	600	04121 8	10
458	QJ390303	9010	600	04120 1	10
458	QJ392303	9005	600	04122 5	10



Voir autres verrous dans catalogue Quincaillerie & Menuiserie.



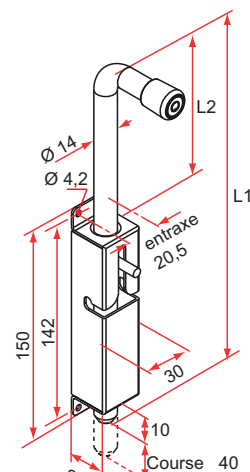
QJ3XX302



QJ3XX301



QJ3XX303



sur stock

sur Cde

sur devis

TIRARD

Tél. : 0 825 80 85 80 | Fax : 03 22 20 74 30