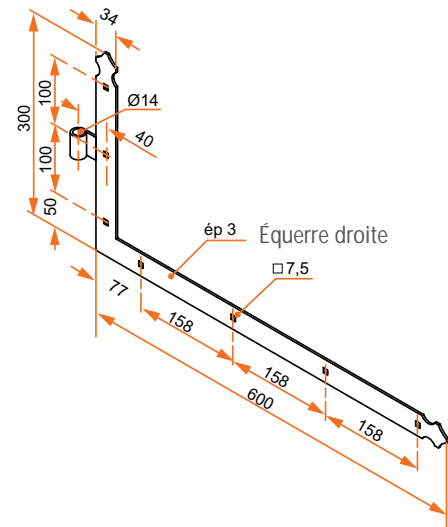


# PENTURES ÉQUERRES ACIER

## Pentures équerres festonnées

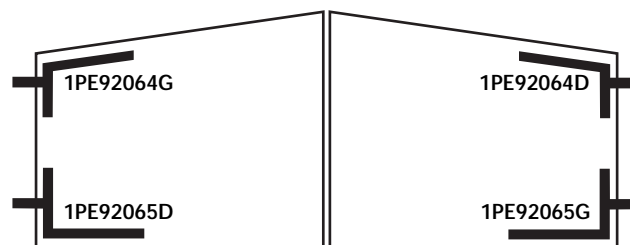
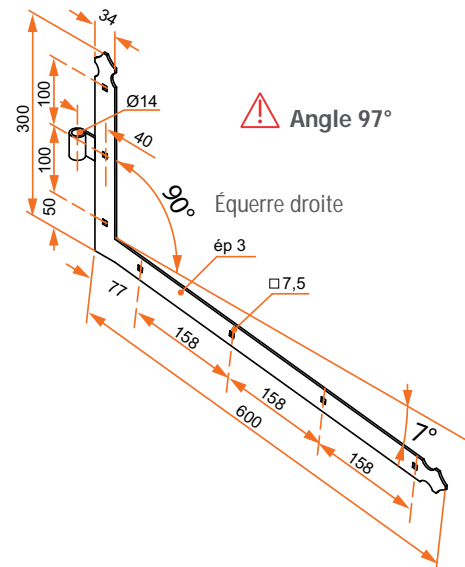
### Penture équerre FT - Ø14 - 34 x 3 - trous □7,5 - déport 40

Longueur	Référence	Finition	Sens	Gencod 3565920	Cdt
300x600	1PE92065D	9005	D	14348 2	1
300x600	1PE92065G	9005	G	14349 9	1



### Penture FT - Ø14 - 34 x 3 - trous □7,5 - déport 40.

Longueur	Référence	Finition	Sens	Gencod 3565920	Cdt
300x600	1PE92064D	9005	D	14346 8	1
300x600	1PE92064G	9005	G	14347 5	1



sur stock

sur Cde

sur devis

**BURGAUD**

Tél. : 0 825 80 85 80 | Fax : 02 51 54 62 01

# PENTURES ÉQUERRES ACIER

## Pentures équerres festonnées

Penture équerre FT - Ø16 - 39 x 4,5  
- trous □7,5 - déport 42,5.

Longueur	Référence	Finition	Sens	Gencod	Cdt
250x237	900105D	Zn + 9005	D	16230 8	1
250x237	900105G	Zn + 9005	G	16231 5	1

Penture équerre FT - Ø16 - 39 x 4,5  
- trous □7,5 - déport 42,5.

Longueur	Référence	Finition	Sens	Gencod	Cdt
250x537	900106D	Zn + 9005	D	16232 2	1
250x537	900106G	Zn + 9005	G	16233 9	1

Penture équerre FT - Ø16 - 39 x 4,5  
- trous □7,5 - déport 87,5.

Longueur	Référence	Finition	Sens	Gencod	Cdt
250x282	1PE92086D	Zn + 9005	D	16234 6	1
250x282	1PE92086G	Zn + 9005	G	16235 3	1

Penture équerre FT - Ø16 - 39 x 4,5  
- trous □7,5 - déport 87,5.

Longueur	Référence	Finition	Sens	Gencod	Cdt
250x583	1PE92087D	Zn + 9005	D	16236 0	1
250x583	1PE92087G	Zn + 9005	G	16237 7	1

