

# GONDS

## Gond carénable



*Ce système d'ouverture réglable, permet des ouvertures standards pour tous les types de portails.*

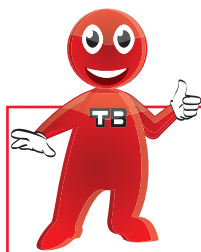
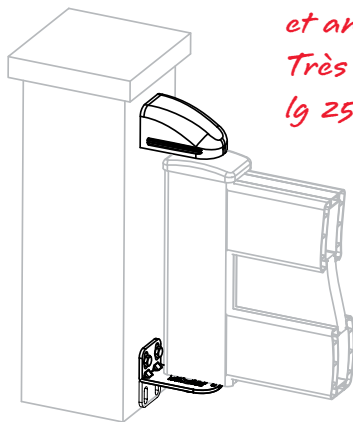
*Protection du pivot avec un manchon composite pour limiter la corrosion et améliorer la friction.*

*Très rigides, les différents modèles sont déclinés selon le type d'axe Ø12, lg 25 et 35 mm.*

*Embase en acier zingué + poudré et carénage composite ou aluminium.*

*La position du pivot est réglable de 40 à 80 mm offrant ainsi la possibilité de répondre dans un très grand nombre de cas la norme EN12604 (25 mm entre le montant du portail et le pilier).*

*Deux possibilités de montage : vis apparentes (L inversé) ou vis cachées.*



### Les + produits

- + Design
- + Platine réversible
- + Réglage horizontal et vertical

Sans carénage



(Montage inversé)



Carénage composite



Carénage aluminium

### • Réglable et carénable

- Réglage horizontal de 40 à 80 mm.
- Réglage vertical de 15 mm.
- Carénable en composite ou en aluminium (pas de visserie apparente).

### • Finitions

- Embase en acier zingué + poudré.
- Carénage composite ou aluminium.

### • Description

- Pivot de Ø12 lg 25 ou 35 mm.
- Protection du pivot par un manchon composite.
- Poids par vantail maxi 70 kg (lg maxi du vantail 2m).
- Tenue BS grade 5 suivant norme NFEN1670 (grade exceptionnellement élevé).

## Gond sans carénage 40-80

– Embase acier zingué + poudré

Pivot Ø12, lg 25

Référence	Finition	Gencod 3661598	Cdt
NA191021	9016	03836 2	20
NA192021	9005	03837 9	20
NA125021	9015	04211 2	20
NA191023	9016	03840 9	10
NA192023	9005	03841 6	10
NA125023	9015	04212 7	10

Pivot Ø12, lg 35

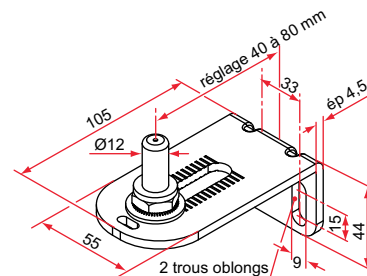
Référence	Finition	Gencod 3661598	Cdt
NA191022	9016	03838 6	20
NA192022	9005	03839 3	20
NA125022	9015	04213 0	20
NA191024	9016	03842 3	10
NA192024	9005	03843 0	10
NA125024	9015	04214 1	10



Sans carénage



(Montage inversé)



Cdt /20 : En vrac dans un carton, 1 sachet de visserie, 1 sachet de 20 platines et 1 sachet de 20 carénages (pour la version carénée) + notice.  
/10 : 1 sachet unitaire (pièces détachées dans un sachet), 10 sachets dans un carton + notice.

sur stock

sur Cde

sur devis

**TIRARD**

Tél. : 0 825 80 85 80 | Fax : 03 22 20 74 30

## Gond carénable

### Gond avec carénage composite 40-80

- Embase acier zingué + poudré
- Carénage composite

#### Pivot Ø12, lg 25

Référence	Finition	Gencod 3661598	Cdt
NA591001	blanc	03828 7	20
NA592001	noir	03829 4	20
NA515001	beige	03863 8	20
NA591003	blanc	03832 4	10
NA592003	noir	03833 1	10
NA515003	beige	03865 2	10

#### Pivot Ø12, lg 35

Référence	Finition	Gencod 3661598	Cdt
NA591002	blanc	03830 0	20
NA592002	noir	03831 7	20
NA515002	beige	03864 5	20
NA591004	blanc	03834 8	10
NA592004	noir	03835 5	10
NA515004	beige	03866 9	10



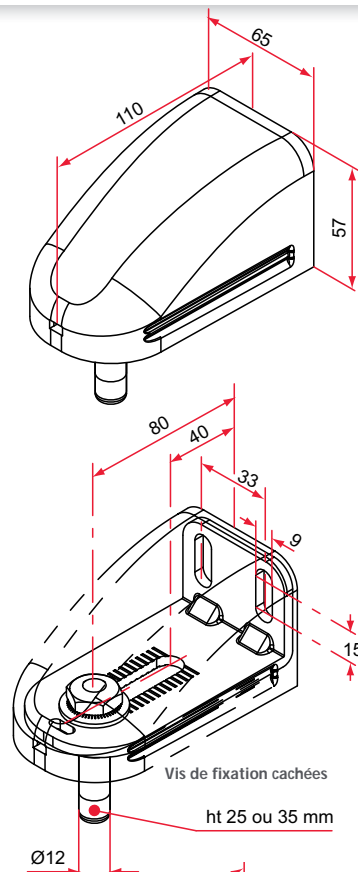
Carénage composite



Protection composite



La couleur beige du carénage est en harmonie avec le RAL 1015.



### Gond avec carénage aluminium 40-80

- Embase acier zingué + poudré
- Carénage aluminium

#### Pivot Ø12, lg 25

Référence	Finition	Gencod 3661598	Cdt
NA301011	brut	03955 0	20
NA391011	9016	03956 7	20
NA392011	9005	03957 4	20
NA301013	brut	03963 5	10
NA391013	9016	03964 2	10
NA392013	9005	03965 9	10

#### Pivot Ø12, lg 35

Référence	Finition	Gencod 3661598	Cdt
NA301012	brut	03959 8	20
NA391012	9016	03960 4	20
NA392012	9005	03961 1	20
NA301014	brut	03967 3	10
NA391014	9016	03968 0	10
NA392014	9005	03969 7	10

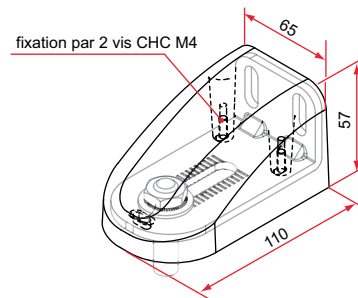
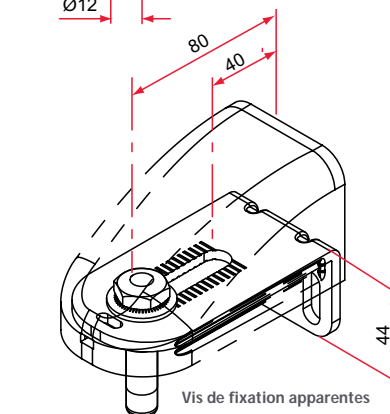


NA3XX013

Carénage aluminium



NA3XX014



Cdt /20 : En vrac dans un carton, 1 sachet de visserie, 1 sachet de 20 platines et 1 sachet de 20 carénages (pour la version carénée) + notice.  
/10 : 1 sachet unitaire (pièces détachées dans un sachet), 10 sachets dans un carton + notice.

sur stock

sur Cde

sur devis