

# SERRURES EN APPLIQUE

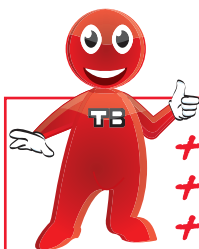
## Serrure MODULOX à pêne levant



*La conception inédite de cette serrure en applique destinée aux portails bois, PVC et aluminium facilite sa mise en oeuvre et limite le nombre de référence à stocker.*



\* Modèle présenté avec habillage ABS et béquille Marinéa.



### Les + produits

- + Robustesse maximum
- + Réversible
- + Confort de fermeture

### Finitions

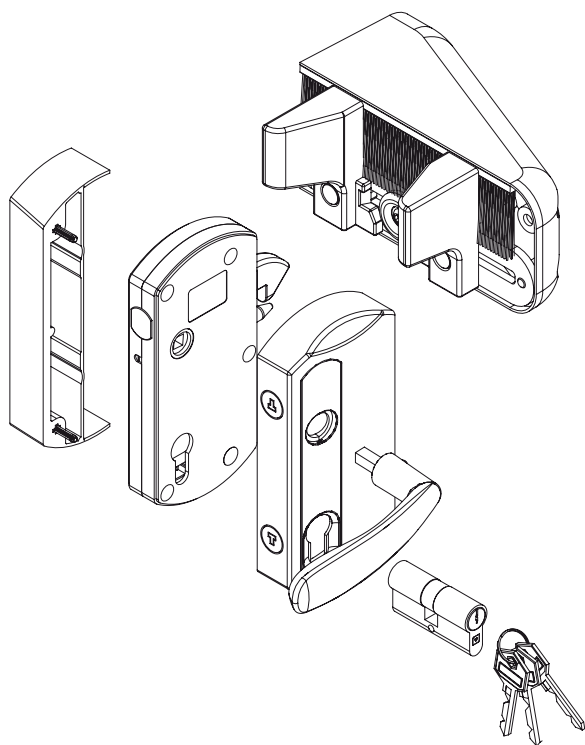
- Serrure polyamide noir ou blanc
- Enjoliveur ABS blanc ou noir
- Zamak brut, blanc ou noir.

### Description

- Montage en applique pour une robustesse maximum
- Manoeuvre du pêne par béquille (carré de 7 mm)
- Condamnation intérieure et extérieure par clé (cylindre double)
- Bouchon cache vis
- Doigt anti-soulèvement
- Livrée avec vis de fixation inox

### Produits connexes

- Plaque extérieure..... P 34/35
- Poignée..... P 36
- Anneau, béquille..... P 30/31/32
- Carré de béquille ..... P 33
- Cylindre double..... P 38
- Enjoliveur polyamide ..... P 11
- Enjoliveur Zamak ..... P 13
- Boîtier monobloc PVC/ABS .. P 12
- Boîtier Zamak ..... P 13
- Gâche ..... P 25



sur stock

sur Cde

sur devis

**TIRARD**

Tél. : 0 825 80 85 80 | Fax : 03 22 20 74 30

# SERRURES EN APPLIQUE

## Serrure MODULOX à pêne levant

### Serrure *Modulox*

- Livrée avec vis de fixation inox
- Bouchons cache vis
- Doigt anti-soulèvement

Référence	Finition	Gencod 3661598	Cdt
GB591004	blanc	01416 8	1
GB592004	noir	01419 9	1

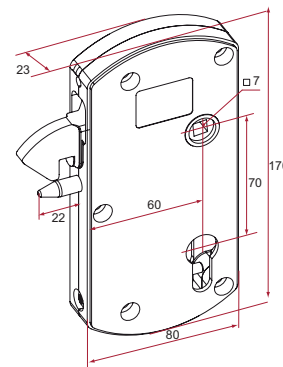


Pour une fixation sur cadre inox (visserie à pas métrique) rajouter M à la fin du code article.

Doigts de sécurité anti-soulèvement



Accessoires d'habillage pour cette serrure:  
 – Boîtier monobloc ABS page 12  
 – Boîtier zamak et enjoliveur zamak page 13



### Enjoliveur polyamide *Modulox*

- Pour le montage sur portail avec cadre apparent, permet de combler l'espace entre la serrure et les planches du portail.



Compatible avec les serrures *Modulox*  
 – Pêne levant  
 – Mentonnet

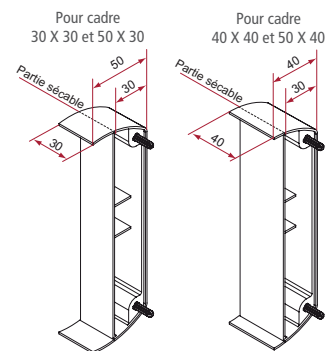
- Languette sécable manuellement
- Réversible

#### Pour cadre 30 x 30 et 50 x 30

Référence	Finition	Gencod 3661598	Cdt
GB591010	blanc	01446 5	1
GB592010	noir	01437 3	1

#### Pour cadre 40 x 40 et 50 x 40

Référence	Finition	Gencod 3661598	Cdt
GB591011	blanc	01447 2	1
GB592011	noir	01448 9	1



sur stock

sur Cde

sur devis

**TIRARD**

Tél. : 0 825 80 85 80 | Fax : 03 22 20 74 30