

SERRURES EN APPLIQUE

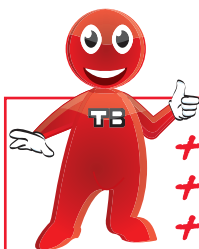
Serrure MODULOX à pêne levant



La conception inédite de cette serrure en applique destinée aux portails bois, PVC et aluminium facilite sa mise en oeuvre et limite le nombre de référence à stocker.



* Modèle présenté avec habillage ABS et béquille Marinéa.



Les + produits

- + Robustesse maximum
- + Réversible
- + Confort de fermeture

Finitions

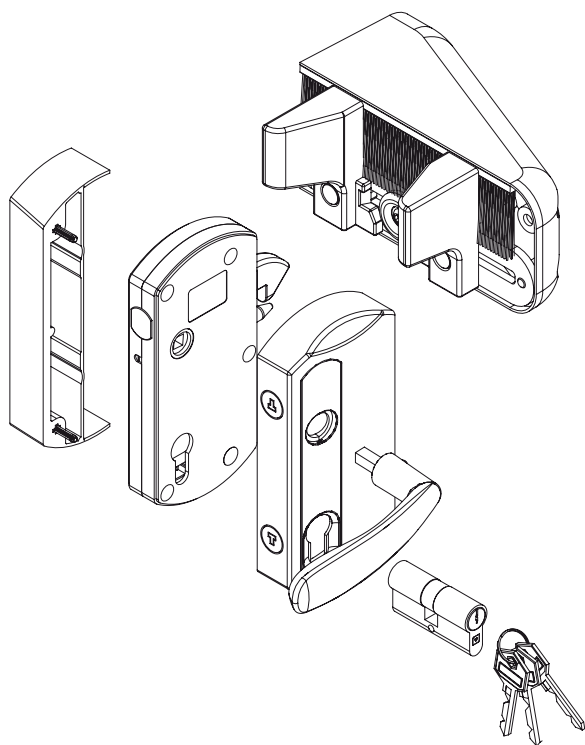
- Serrure polyamide noir ou blanc
- Enjoliveur ABS blanc ou noir
- Zamak brut, blanc ou noir.

Description

- Montage en applique pour une robustesse maximum
- Manoeuvre du pêne par béquille (carré de 7 mm)
- Condamnation intérieure et extérieure par clé (cylindre double)
- Bouchon cache vis
- Doigt anti-soulèvement
- Livrée avec vis de fixation inox

Produits connexes

- Plaque extérieure..... P 34/35
- Poignée..... P 36
- Anneau, béquille..... P 30/31/32
- Carré de béquille P 33
- Cylindre double..... P 38
- Enjoliveur polyamide P 11
- Enjoliveur Zamak P 13
- Boîtier monobloc PVC/ABS .. P 12
- Boîtier Zamak P 13
- Gâche P 25



sur stock

sur Cde

sur devis

TIRARD

Tél. : 0 825 80 85 80 | Fax : 03 22 20 74 30

SERRURES EN APPLIQUE

Serrure MODULOX à pêne levant

Serrure *Modulox*

- Livrée avec vis de fixation inox
- Bouchons cache vis
- Doigt anti-soulèvement

| Référence | Finition | Gencod 3661598 | Cdt |
|-----------|----------|-------------------|-----|
| GB591004 | blanc | 01416 8 | 1 |
| GB592004 | noir | 01419 9 | 1 |

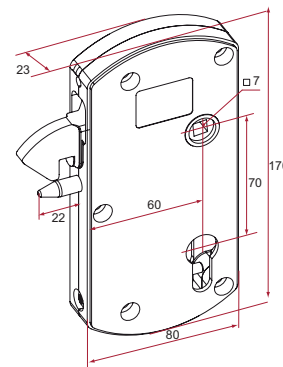


Pour une fixation sur cadre inox (visserie à pas métrique) rajouter M à la fin du code article.

Doigts de sécurité anti-soulèvement



Accessoires d'habillage pour cette serrure:
 – Boîtier monobloc ABS page 12
 – Boîtier zamak et enjoliveur zamak page 13



Enjoliveur polyamide *Modulox*

- Pour le montage sur portail avec cadre apparent, permet de combler l'espace entre la serrure et les planches du portail.



Compatible avec les serrures *Modulox*
 – Pêne levant
 – Mentonnet

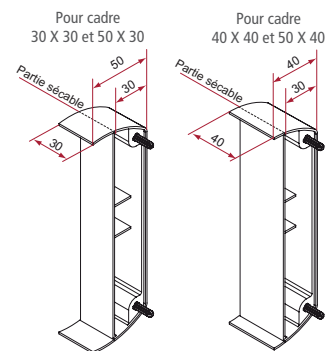
- Languette sécable manuellement
- Réversible

Pour cadre 30 x 30 et 50 x 30

| Référence | Finition | Gencod 3661598 | Cdt |
|-----------|----------|-------------------|-----|
| GB591010 | blanc | 01446 5 | 1 |
| GB592010 | noir | 01437 3 | 1 |

Pour cadre 40 x 40 et 50 x 40

| Référence | Finition | Gencod 3661598 | Cdt |
|-----------|----------|-------------------|-----|
| GB591011 | blanc | 01447 2 | 1 |
| GB592011 | noir | 01448 9 | 1 |



sur stock

sur Cde

sur devis

TIRARD

Tél. : 0 825 80 85 80 | Fax : 03 22 20 74 30

SERRURES EN APPLIQUE

Accessoires pour serrure MODULOX à pêne levant

Habillage ABS pour serrure *Modulox*

• Pour habillage de la serrure de base, la version en applique s'utilise sur portail Bois, PVC et Aluminium cadre intégré, les autres versions s'utilisent pour le montage de la serrure sur portail avec cadre apparent, le boîtier permet de combler l'espace entre la serrure et le portail.

Les + produits

- + Esthétique
- + Réversible
- + Protège

Boîtier monobloc ABS *Modulox*

↑ – Réversible



Compatible avec les serrures *Modulox*
– Pêne levant

En applique

| Référence | Finition | Gencod 3661598 | Cdt |
|-----------|----------|-------------------|-----|
| GB591030 | blanc | 01545 5 | 1 |
| GB592030 | noir | 01551 6 | 1 |

Pour cadre 30 x 30

| Référence | Finition | Gencod 3661598 | Cdt |
|-----------|----------|-------------------|-----|
| GB591031 | blanc | 01546 2 | 1 |
| GB592031 | noir | 01552 3 | 1 |

Pour cadre 50 x 30

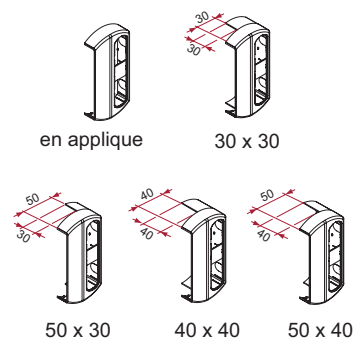
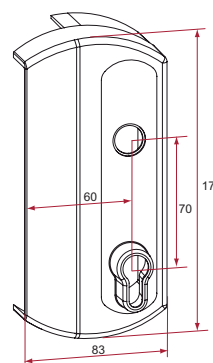
| Référence | Finition | Gencod 3661598 | Cdt |
|-----------|----------|-------------------|-----|
| GB591032 | blanc | 01547 9 | 1 |
| GB592032 | noir | 01553 0 | 1 |

Pour cadre 40 x 40

| Référence | Finition | Gencod 3661598 | Cdt |
|-----------|----------|-------------------|-----|
| GB591033 | blanc | 01548 6 | 1 |
| GB592033 | noir | 01554 7 | 1 |

Pour cadre 50 x 40

| Référence | Finition | Gencod 3661598 | Cdt |
|-----------|----------|-------------------|-----|
| GB591034 | blanc | 01549 3 | 1 |
| GB592034 | noir | 01555 4 | 1 |



sur stock

sur Cde

sur devis

TIRARD

Tél. : 0 825 80 85 80 | Fax : 03 22 20 74 30

SERRURES EN APPLIQUE

Accessoires pour serrure MODULOX à pêne levant

Habillage métallique pour serrure *Modulox*

- Pour habillage de la serrure de base, le boîtier seul s'utilise sur portail Bois, PVC et Aluminium cadre intégré, les enjoliveurs zamak s'utilisent pour le montage de la serrure sur portail avec cadre apparent, ils permettent de combler l'espace entre la serrure et le portail.
- Vous pouvez choisir la version brute pour la peindre en fonction de votre besoin.

Les + produits

- + Esthétique
- + Réversible
- + Protège

Boîtier Zamak *Modulox*

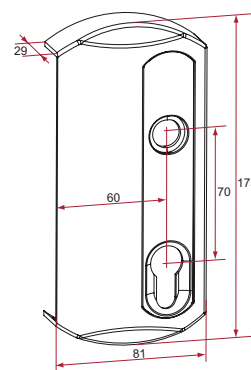
- Réversible



Compatible avec les serrures *Modulox*
– Pêne levant

| Référence | Finition | Gencod 3661598 | Cdt |
|-----------|----------|-------------------|-----|
| GB701020 | brut | 01480 9 | 1 |
| GB791020 | 9016 | 01485 4 | 1 |
| GB792020 | 9005 | 01490 8 | 1 |

 GB7XX020



Enjoliveur Zamak *Modulox*

- Languette sécable manuellement
- Réversible



Compatible avec les serrures *Modulox*
– Pêne levant
– Mentonnet

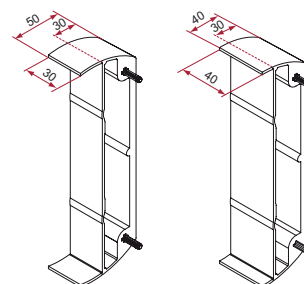
Pour cadre 30 x 30 et 50 x 30

| Référence | Finition | Gencod 3661598 | Cdt |
|-----------|----------|-------------------|-----|
| GB701010 | brut | 01478 6 | 1 |
| GB791010 | 9016 | 01483 0 | 1 |
| GB792010 | 9005 | 01488 5 | 1 |

 GB7XX010



Pour cadre 30 x 30 et 50 x 30 Pour cadre 40 x 40 et 50 x 40



Pour cadre 40 x 40 et 50 x 40

| Référence | Finition | Gencod 3661598 | Cdt |
|-----------|----------|-------------------|-----|
| GB701011 | brut | 01479 3 | 1 |
| GB791011 | 9016 | 01484 7 | 1 |
| GB792011 | 9005 | 01489 2 | 1 |

 GB7XX011

sur stock sur Cde sur devis

 **TIRARD**

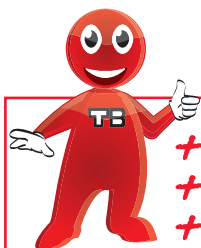
Tél. : 0 825 80 85 80 | Fax : 03 22 20 74 30

SERRURES EN APPLIQUE

Serrure MODULOX à mentonnet

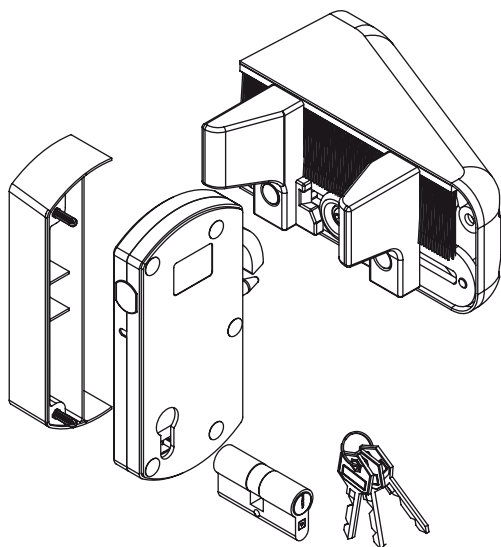


Cette serrure destinée aux portails bois, PVC et aluminium, a été développée essentiellement pour le portail coulissant motorisé.



Les + produits

- + Robustesse maximum
- + Réversible
- + Confort de fermeture



Finitions

- Serrure polyamide noir ou blanc
- Enjoliveur PVC blanc ou ABS noir
- Zamak brut, blanc ou noir.

Description

- Montage en applique pour une robustesse maximum
- Manoeuvre du pêne par clé
- Condamnation intérieure et extérieure par clé (cylindre double)
- Bouchon cache vis
- Doigt anti-soulèvement
- Livrée avec vis de fixation inox

Produits connexes

- Plaque extérieure..... P 34/35
- Poignée..... P 36
- Anneau, béquille..... P 30/31/32
- Carré de béquille P 33
- Cylindre double..... P 38
- Enjoliveur polyamide P 15
- Gâche P 25

sur stock

sur Cde

sur devis

TIRARD

Tél. : 0 825 80 85 80 | Fax : 03 22 20 74 30

SERRURES EN APPLIQUE

Serrure MODULOX à mentonnet

Serrure *Modulox* à mentonnet

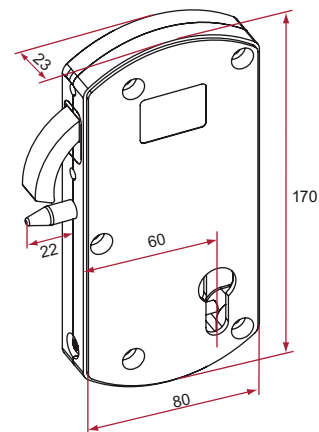
- Livrée avec vis de fixation inox
- Bouchons cache-vis
- Doigt anti-soulèvement

| Référence | Finition | Gencod 3661598 | Cdt |
|-----------|----------|-------------------|-----|
| GB591005 | blanc | 01417 5 | 1 |
| GB592005 | noir | 01420 5 | 1 |



Pour fixation sur cadre métallique (visserie à pas métrique) rajouter M à la fin du code

Doigts de sécurité anti soulèvement



Enjoliveur polyamide *Modulox*

- Pour le montage sur portail avec cadre apparent, permet de combler l'espace entre la serrure et les planches du portail.



Les habillages PVC et métalliques *Modulox* ne sont pas compatibles avec cette serrure, utiliser cette serrure sans habillage ou avec les enjoliveurs ci-dessous.

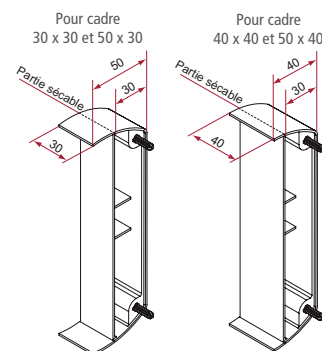
- Languette sécable manuellement
- Réversible

Pour cadre 30 x 30 et 50 x 30

| Référence | Finition | Gencod 3661598 | Cdt |
|-----------|----------|-------------------|-----|
| GB591010 | blanc | 01446 5 | 1 |
| GB592010 | noir | 01437 3 | 1 |

Pour cadre 40 x 40 et 50 x 40

| Référence | Finition | Gencod 3661598 | Cdt |
|-----------|----------|-------------------|-----|
| GB591011 | blanc | 01447 2 | 1 |
| GB592011 | noir | 01448 9 | 1 |



sur stock

sur Cde

sur devis

TIRARD

Tél. : 0 825 80 85 80 | Fax : 03 22 20 74 30