

SERRURES EN APPLIQUE

Accessoires pour serrure MODULOX à pêne levant

Habillage ABS pour serrure *Modulox*

• Pour habillage de la serrure de base, la version en applique s'utilise sur portail Bois, PVC et Aluminium cadre intégré, les autres versions s'utilisent pour le montage de la serrure sur portail avec cadre apparent, le boîtier permet de combler l'espace entre la serrure et le portail.

Les + produits

- + Esthétique
- + Réversible
- + Protège

Boîtier monobloc ABS *Modulox*

↑ – Réversible



Compatible avec les serrures *Modulox*
– Pêne levant

En applique

Référence	Finition	Gencod 3661598	Cdt
GB591030	blanc	01545 5	1
GB592030	noir	01551 6	1

Pour cadre 30 x 30

Référence	Finition	Gencod 3661598	Cdt
GB591031	blanc	01546 2	1
GB592031	noir	01552 3	1

Pour cadre 50 x 30

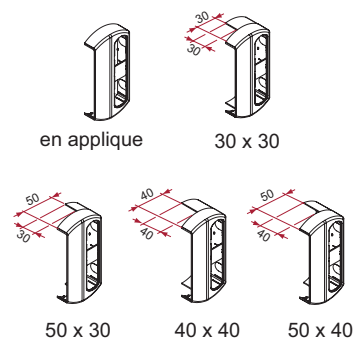
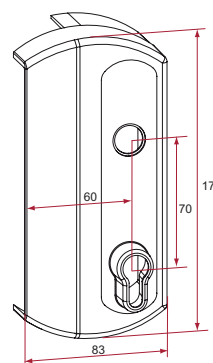
Référence	Finition	Gencod 3661598	Cdt
GB591032	blanc	01547 9	1
GB592032	noir	01553 0	1

Pour cadre 40 x 40

Référence	Finition	Gencod 3661598	Cdt
GB591033	blanc	01548 6	1
GB592033	noir	01554 7	1

Pour cadre 50 x 40

Référence	Finition	Gencod 3661598	Cdt
GB591034	blanc	01549 3	1
GB592034	noir	01555 4	1



sur stock

sur Cde

sur devis

TIRARD

Tél. : 0 825 80 85 80 | Fax : 03 22 20 74 30

SERRURES EN APPLIQUE

Accessoires pour serrure MODULOX à pêne levant

Habillage métallique pour serrure *Modulox*

- Pour habillage de la serrure de base, le boîtier seul s'utilise sur portail Bois, PVC et Aluminium cadre intégré, les enjoliveurs zamak s'utilisent pour le montage de la serrure sur portail avec cadre apparent, ils permettent de combler l'espace entre la serrure et le portail.
- Vous pouvez choisir la version brute pour la peindre en fonction de votre besoin.

Les + produits

- + Esthétique
- + Réversible
- + Protège

Boîtier Zamak *Modulox*

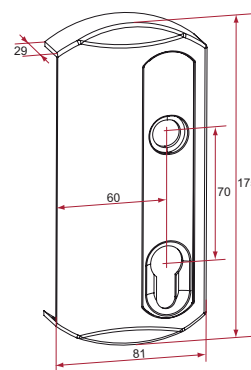
- Réversible



Compatible avec les serrures *Modulox*
– Pêne levant

Référence	Finition	Gencod 3661598	Cdt
GB701020	brut	01480 9	1
GB791020	9016	01485 4	1
GB792020	9005	01490 8	1

 GB7XX020



Enjoliveur Zamak *Modulox*

- Languette sécable manuellement
- Réversible



Compatible avec les serrures *Modulox*
– Pêne levant
– Mentonnet

Pour cadre 30 x 30 et 50 x 30

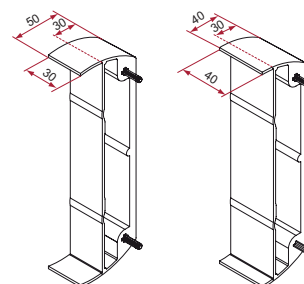
Référence	Finition	Gencod 3661598	Cdt
GB701010	brut	01478 6	1
GB791010	9016	01483 0	1
GB792010	9005	01488 5	1

 GB7XX010



Pour cadre
30 x 30 et 50 x 30

Pour cadre
40 x 40 et 50 x 40



Pour cadre 40 x 40 et 50 x 40

Référence	Finition	Gencod 3661598	Cdt
GB701011	brut	01479 3	1
GB791011	9016	01484 7	1
GB792011	9005	01489 2	1

 GB7XX011

[sur stock](#) [sur Cde](#) [sur devis](#)

 **TIRARD**

Tél. : 0 825 80 85 80 | Fax : 03 22 20 74 30