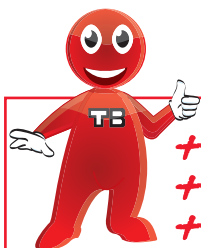


SERRURES EN APPLIQUE

Serrure MODULOX à mentonnet

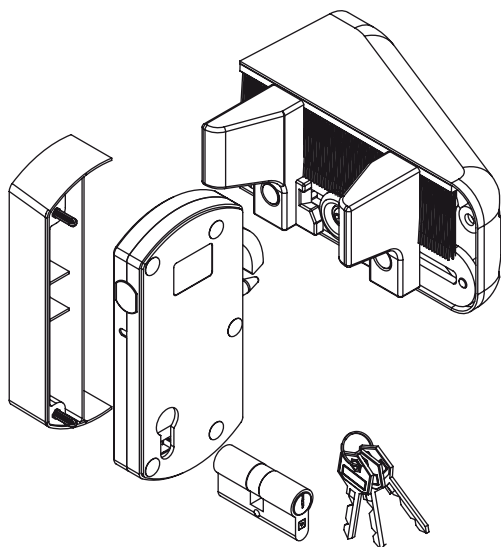


Cette serrure destinée aux portails bois, PVC et aluminium, a été développée essentiellement pour le portail coulissant motorisé.



Les + produits

- + Robustesse maximum
- + Réversible
- + Confort de fermeture



Finitions

- Serrure polyamide noir ou blanc
- Enjoliveur PVC blanc ou ABS noir
- Zamak brut, blanc ou noir.

Description

- Montage en applique pour une robustesse maximum
- Manoeuvre du pêne par clé
- Condamnation intérieure et extérieure par clé (cylindre double)
- Bouchon cache vis
- Doigt anti-soulèvement
- Livrée avec vis de fixation inox

Produits connexes

- Plaque extérieure..... P 34/35
- Poignée..... P 36
- Anneau, béquille..... P 30/31/32
- Carré de béquille P 33
- Cylindre double..... P 38
- Enjoliveur polyamide P 15
- Gâche P 25

sur stock

sur Cde

sur devis

TIRARD

Tél. : 0 825 80 85 80 | Fax : 03 22 20 74 30

SERRURES EN APPLIQUE

Serrure MODULOX à mentonnet

Serrure *Modulox* à mentonnet

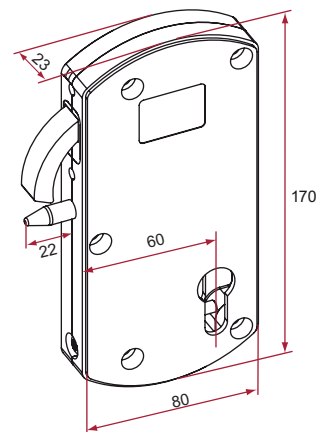
- Livrée avec vis de fixation inox
- Bouchons cache-vis
- Doigt anti-soulèvement

Référence	Finition	Gencod 3661598	Cdt
GB591005	blanc	01417 5	1
GB592005	noir	01420 5	1



Pour fixation sur cadre métallique (visserie à pas métrique) rajouter M à la fin du code

Doigts de sécurité anti soulèvement



Enjoliveur polyamide *Modulox*

- Pour le montage sur portail avec cadre apparent, permet de combler l'espace entre la serrure et les planches du portail.



Les habillages PVC et métalliques *Modulox* ne sont pas compatibles avec cette serrure, utiliser cette serrure sans habillage ou avec les enjoliveurs ci-dessous.

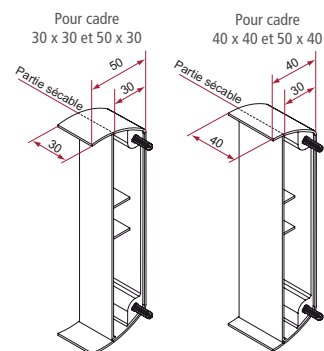
- Languette sécable manuellement
- Réversible

Pour cadre 30 x 30 et 50 x 30

Référence	Finition	Gencod 3661598	Cdt
GB591010	blanc	01446 5	1
GB592010	noir	01437 3	1

Pour cadre 40 x 40 et 50 x 40

Référence	Finition	Gencod 3661598	Cdt
GB591011	blanc	01447 2	1
GB592011	noir	01448 9	1



sur stock

sur Cde

sur devis

TIRARD

Tél. : 0 825 80 85 80 | Fax : 03 22 20 74 30