

SERRURES À ENCASTRER

Serrure à encastrer GK

Serrure à encastrer *GK*

- Réversible
- Têtière inox brut



Pour les versions couleur RAL, uniquement la têtière est peinte, le boîtier est noir.

Axe à 29 mm, fouillot de 7 mm

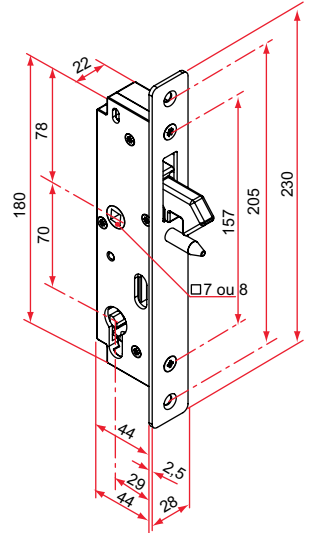
Référence	Finition	Gencod	Cdt
GK401201	brut	02996 4	1

 GK4XX201
uniquement la têtière

Axe à 29 mm, fouillot de 8 mm

Référence	Finition	Gencod	Cdt
GK401211	brut	02997 1	1

 GK4XX211
uniquement la têtière



Axe à 40 mm, fouillot de 7 mm

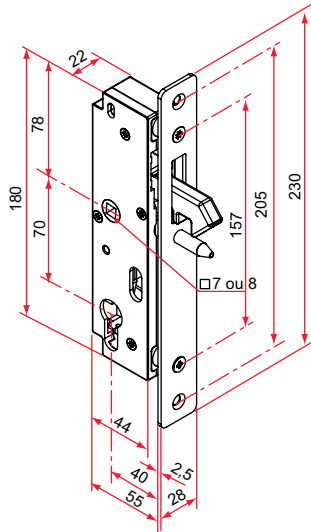
Référence	Finition	Gencod	Cdt
GK401202	brut	02998 8	1

 GK4XX202
uniquement la têtière

Axe à 40 mm, fouillot de 8 mm

Référence	Finition	Gencod	Cdt
GK401212	brut	02999 5	1

 GK4XX212
uniquement la têtière



Axe à 50 mm, fouillot de 7 mm

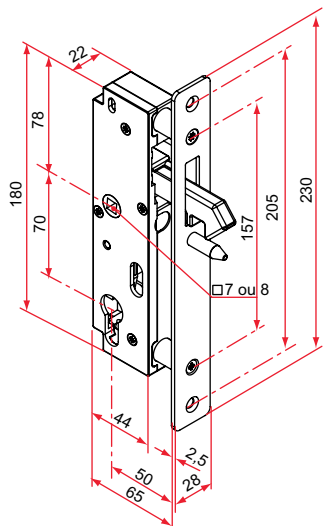
Référence	Finition	Gencod	Cdt
GK401203	brut	03000 7	1

 GK4XX203
uniquement la têtière

Axe à 50 mm, fouillot de 8 mm

Référence	Finition	Gencod	Cdt
GK401213	brut	03001 4	1

 GK4XX213
uniquement la têtière



sur stock

sur Cde

sur devis

 **TIRARD**

Tél. : 0 825 80 85 80 | Fax : 03 22 20 74 30