

SERRURES EN RETRAIT

Serrure en retrait GK

Serrure en retrait *GK*

- Réversible
- Têtière inox brut



Pour les versions couleur RAL, uniquement la têtière est peinte, le boîtier est noir.

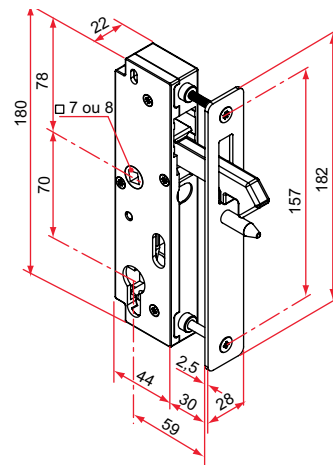
Cadre de 30

Axe à 59 mm, fouillot de 7 mm

Référence	Finition	Gencod	Cdt
GK401204	brut	03002 1	1



GK4XX204
uniquement la têtière

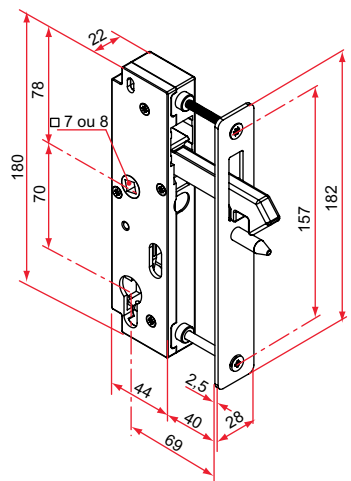


Axe à 59 mm, fouillot de 8 mm

Référence	Finition	Gencod	Cdt
GK401214	brut	03003 8	1



GK4XX214
uniquement la têtière



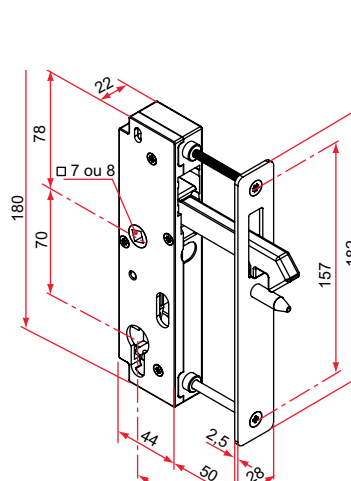
Cadre de 40

Axe à 69 mm, fouillot de 7 mm

Référence	Finition	Gencod	Cdt
GK401205	brut	03004 5	1



GK4XX205
uniquement la têtière



Axe à 69 mm, fouillot de 8 mm

Référence	Finition	Gencod	Cdt
GK401215	brut	03005 2	1



GK4XX215
uniquement la têtière

Cadre de 50

Axe à 79 mm, fouillot de 7 mm

Référence	Finition	Gencod	Cdt
GK401206	brut	03006 9	1



GK4XX206
uniquement la têtière

Axe à 79 mm, fouillot de 8 mm

Référence	Finition	Gencod	Cdt
GK401216	brut	03007 6	1



GK4XX216
uniquement la têtière

sur stock sur Cde sur devis

TIRARD

Tél. : 0 825 80 85 80 | Fax : 03 22 20 74 30

SERRURES EN RETRAIT

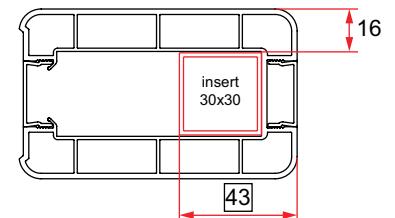
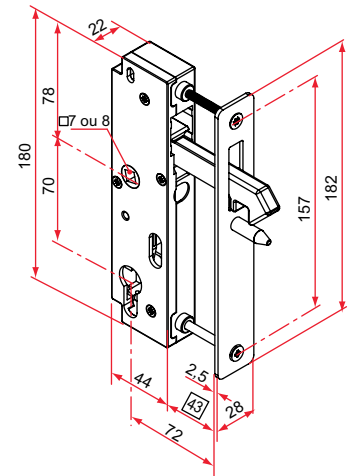
Serrure en retrait GK

Pour cadre intégré de 30 x 30
Axe à 72 mm, fouillot de 7 mm

Référence	Finition	Gencod	Cdt
GK401208	brut	3661598 03561 3	1

Pour cadre intégré de 30 x 30
Axe à 72 mm, fouillot de 8 mm

Référence	Finition	Gencod	Cdt
GK401218	brut	3661598 03562 0	1



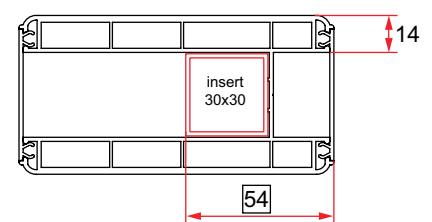
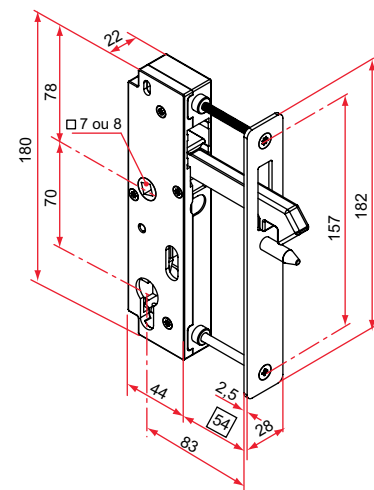
Type de profil compatible avec cette serrure

Pour cadre intégré de 30 x 30
Axe à 83 mm, fouillot de 7 mm

Référence	Finition	Gencod	Cdt
GK401209	brut	3661598 03569 9	1

Pour cadre intégré de 30 x 30
Axe à 83 mm, fouillot de 8 mm

Référence	Finition	Gencod	Cdt
GK401219	brut	3661598 03570 5	1



Type de profil compatible avec cette serrure

sur stock

sur Cde

sur devis

TIRARD

Tél. : 0 825 80 85 80 | Fax : 03 22 20 74 30

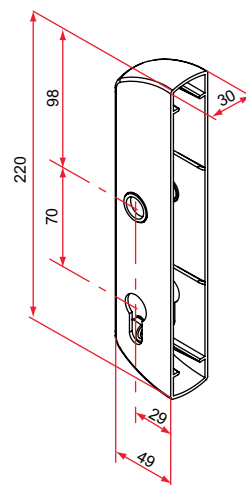
SERRURES EN RETRAIT

Serrure en retrait GK

Capot ABS *GK*

- ABS
- Habille et protège la serrure en retrait GK

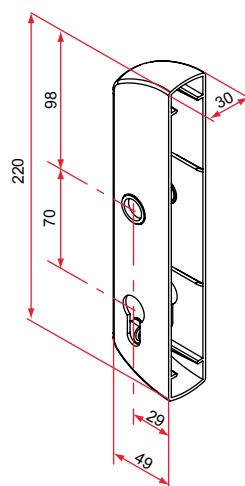
Référence	Finition	Gencod 3661598	Cdt
GK591001	blanc	02955 1	1
GK592001	noir	02956 8	1



Capot aluminium *GK*

- Aluminium
- Habille et protège la serrure en retrait GK

Référence	Finition	Gencod 3661598	Cdt
GK301001	brut	02957 5	1
GK391001	blanc	02958 2	1
GK392001	noir	02959 9	1



Kit visserie *GK*

- Pour la fixation de la serrure à encastrer.

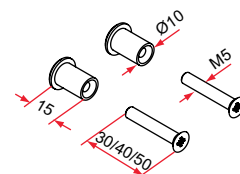
Pour cadre de 30 x 30

Référence	Finition	Gencod 3661598	Cdt
GK491604	9016	02937 7	1
GK492604	9005	02938 4	1



Pour cadre de 40 x 40

Référence	Finition	Gencod 3661598	Cdt
GK491615	9016	02939 1	1
GK492615	9005	02940 7	1



Pour cadre de 50 x 30 et 50 x 40

Référence	Finition	Gencod 3661598	Cdt
GK491626	9016	02941 4	1
GK492626	9005	02941 4	1



sur stock sur Cde sur devis

TIRARD

Tél. : 0 825 80 85 80 | Fax : 03 22 20 74 30