

SERRURES À ENCASTRER

Serrure à encastrer GJ

Serrure bi-réversible à encastrer *CJ*

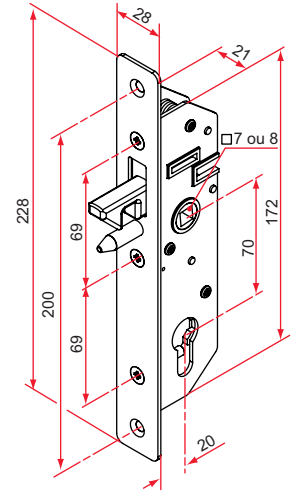
- Réversible
- Têtière inox brut
- Vis de fixation inox

Axe à 20 mm, fouillot de 7 mm

Référence	Finition	Gencod	Cdt
GJ701307	zingué jaune	3661598 01322 2	1

Axe à 20 mm, fouillot de 8 mm

Référence	Finition	Gencod	Cdt
GJ701310	zingué jaune	3661598 01325 3	1

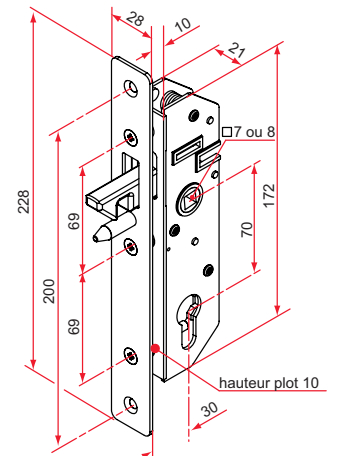


Axe à 30 mm, fouillot de 7 mm

Référence	Finition	Gencod	Cdt
GJ701308	zingué jaune	3661598 01323 9	1

Axe à 30 mm, fouillot de 8 mm

Référence	Finition	Gencod	Cdt
GJ701311	zingué jaune	3661598 01326 0	1

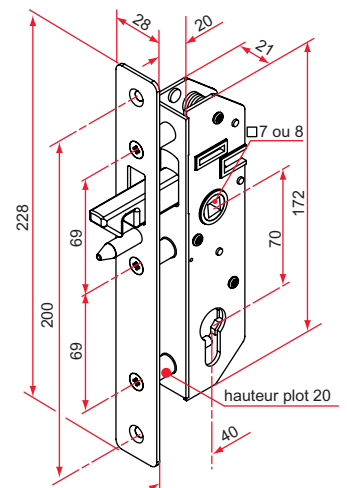


Axe à 40 mm, fouillot de 7 mm

Référence	Finition	Gencod	Cdt
GJ701309	zingué jaune	3661598 01324 6	1

Axe à 40 mm, fouillot de 8 mm

Référence	Finition	Gencod	Cdt
GJ701312	zingué jaune	3661598 01327 7	1



sur stock

sur Cde

sur devis

TIRARD

Tél. : 0 825 80 85 80 | Fax : 03 22 20 74 30