

# SERRURES EN RETRAIT

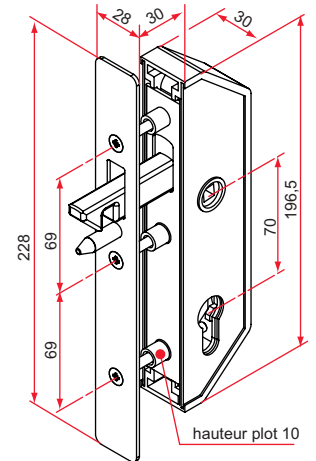
## Serrure en retrait GJ

### Serrure bi-réversible en retrait *GJ*

- Réversible
- Têtière inox brut
- Vis de fixation

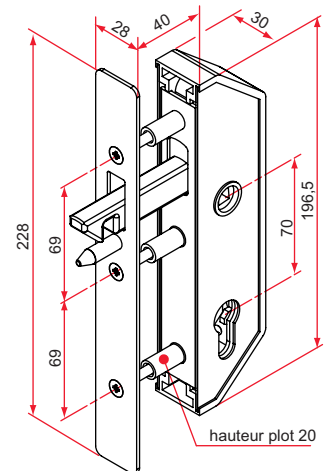
#### Cardre de 30 mm, fouillot de 7 mm

Référence	Finition	Gencod 3661598	Cdt
GJ791312	9016	00952 2	1
GJ792312	9005	00958 4	1



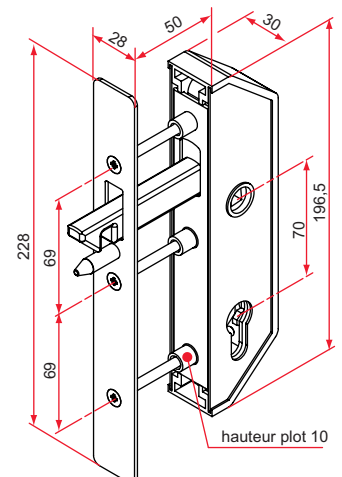
#### Cadre de 40 mm, fouillot de 7 mm

Référence	Finition	Gencod 3661598	Cdt
GJ791313	9016	00953 9	1
GJ792313	9005	00959 1	1



#### Cadre de 50 mm, fouillot de 7 mm

Référence	Finition	Gencod 3661598	Cdt
GJ791314	9016	00954 6	1
GJ792314	9005	00960 7	1



sur stock

sur Cde

sur devis

**TIRARD**

Tél. : 0 825 80 85 80 | Fax : 03 22 20 74 30