

SERRURES APPLIQUE, RETRAIT, À ENCASTRER

Gâches pour serrure MODULOX, GK et GJ

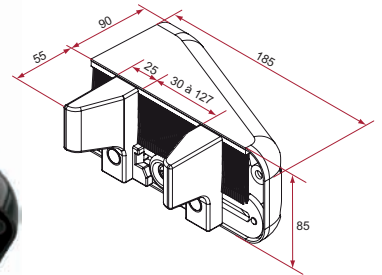
Gâches pour portail coulissant compatibles avec les serrures MODULOX, GK et GJ.

Gâche zamak

- Avaloirs en caoutchouc évitant marquages ou rayures sur le portail
- Pour portail bois, PVC ou aluminium d'une épaisseur de 30 à 120 mm (par réglage des avaloirs)
- Equerre inox de 5 mm
- Capot zamak
- Brosse nylon noir pour protéger l'ouverture du boîtier

Référence	Finition	Gencod 3661598	Cdt
NN712001	brut	01429 8	3
NN791001	9016	01430 4	3
NN792001	9005	01431 1	3
NN725001	1015	03867 6	3

 NN7XX001

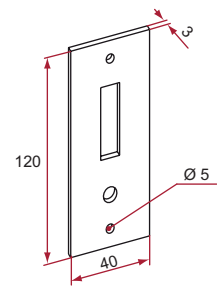


Gâche plate

- Laiton

Référence	Finition	Gencod 3661598	Cdt
GJ291001	9016	01276 8	1
GJ292001	9005	01277 5	1

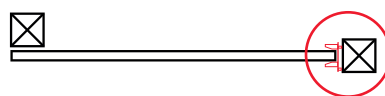
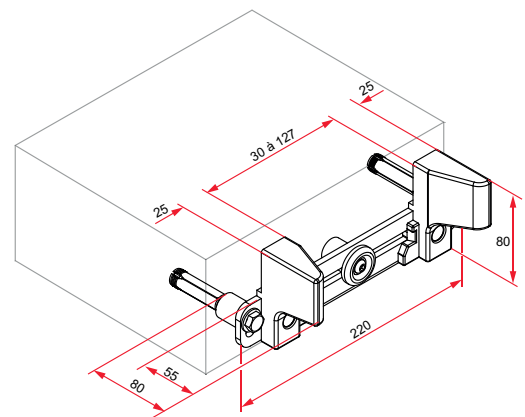
 GJ2XX001



Gâche entre poteaux décalés ou mur

- Inox et composite
- Livrée avec visserie et chevilles

Référence	Finition	Gencod 3661598	Cdt
NN401101	inox	04132 0	1



Se monte entre poteaux décalés ou sur un mur.

sur stock

sur Cde

sur devis

 **TIRARD**

Tél. : 0 825 80 85 80 | Fax : 03 22 20 74 30